

ДЛЯ ВАШЕЙ БЕЗОПАСНОСТИ

Если вы почувствовали запах газа:

1. Откройте окна.
2. НЕ ПЫТАЙТЕСЬ включить какие-либо электроприборы.
3. НЕ ТРОГАЙТЕ электрические выключатели.
4. НЕ ПОЛЬЗУЙТЕСЬ телефоном внутри здания.
5. Покиньте здание.
6. Немедленно позвоните в газовую службу после того, как покинули здание. Следуйте указаниям сотрудников газовой службы.
7. Если вы не можете связаться с газовой службой, то позвоните в пожарную службу.

⚠ ПРЕДУПРЕЖДЕНИЕ



Пожароопасно

Не храните и не используйте бензин или другие горючие газы или жидкости вблизи от данного или иного обогревателя.

Некоторые объекты могут загореться или взорваться, если они находятся рядом с обогревателем.

Несоблюдения этих правил может угрожать жизни, здоровью и привести к порче имущества.

 **ROBERTS GORDON**

Combat®

Компактные трубчатые обогреватели

Руководство по установке, вводу в эксплуатацию, эксплуатации и обслуживанию

Модели STCU 7
STCU11
STCU15
STCU22



⚠ ПРЕДУПРЕЖДЕНИЕ

Некорректная установка, регулировка, переоборудование, обслуживание или ремонт могут угрожать жизни, здоровью и привести к порче имущества. Перед установкой или обслуживанием данного оборудования следует тщательно ознакомиться с настоящим руководством по установке, эксплуатации и обслуживанию.

Установка должна проводиться квалифицированным специалистом по установке и обслуживанию отопительного оборудования, работающего на газе.

Установщику

Пожалуйста, перед началом установки обязательно прочтите и осмыслите данные указания. Установщик должен предоставить владельцу оборудования копию настоящей инструкции.

Владельцу

Храните данное руководство в безопасном месте для того, чтобы обеспечить ваших работников необходимой информацией.



Качество на любом языке™

©2006 Roberts-Gordon

Roberts-Gordon Europe Limited

Oxford Street

Bilston, West Midlands WV14 7EG UK

Телефон: +44(0) 1902 494425

Факс: +44(0) 1902 403200

Телефон сервисной службы: +44(0) 1902 498733

Факс сервисной службы: +44(0) 1902 401464

E-mail: uksales@rg-inc.com

E-mail: export@rg-inc.com

www.rg-inc.com

н/д 111100RU исх 02/06

ОГЛАВЛЕНИЕ

РАЗДЕЛ 1: Меры техники безопасности при использовании обогревателя.....	2	РАЗДЕЛ 12: Сервисное обслуживание	20
РАЗДЕЛ 2: Ответственность установщика	2	12.1 Указания по обслуживанию	20
2.1 Минимально допустимые расстояния до горючих веществ	2	12.2 Обслуживание горелки	20
2.2 Едкие химикаты	2	12.3 Обслуживание вентилятора/мотора вентилятора	20
2.3 Местные требования и стандарты	2	12.4 Обслуживание теплообменника	20
РАЗДЕЛ 3: Особые Примечания.....	3	12.5 Обслуживание газового клапана-распределителя	20
3.1 Общая информация	3	12.6 Вентилятор дымохода	20
3.2 Расположение и крепление.....	3	РАЗДЕЛ 13: Смена типа газа.....	21
3.3 Минимальное требуемое свободное пространство.....	3	13.1 Общая информация.....	21
3.4 Минимально допустимые расстояния до горючих веществ	3	13.2 Смена горелки	21
3.5 Вентиляция.....	3	13.3 Газовые клапаны	21
3.6 Газопровод.....	3	РАЗДЕЛ 14: Устранение неполадок.....	22
3.7 Электропроводка	3	14.1 Общая информация.....	22
3.8 Дымоход	3	14.2 Устранение неполадок для горелок с автоматической системой зажигания	23
РАЗДЕЛ 4: Спецификации	5	14.3 Устранение неполадок с помощью системы контроля за пламенем	24
4.1 STCUA (все модели).....	5	14.4 Устранение неполадок электромагнитных клапанов	25
4.2 Таблица общих технических данных (все модели)	6	14.5 Устранение неполадок главного вентилятора	25
4.3 Таблица технических данных (все модели)	6	РАЗДЕЛ 15: Снятие и замена частей.....	26
РАЗДЕЛ 5: Установка обогревателя	7	15.1 Газовый клапан	26
5.1 Общая информация	7	15.2 Камера горелки.....	27
5.2 Монтаж и крепление на полке	7	15.3 Зажигающий электрод и датчик пламени.....	28
5.3 Крепление на стене	7	15.4 Вентилятор дымохода. Вертикальный вариант установки.....	29
РАЗДЕЛ 6: Установка дымохода.....	9	15.5 Датчик давления.....	30
6.1 Изменение положения дымохода и воздухозаборника	9	15.6 Блок управления зажиганием.....	31
6.2 Установка дымохода.....	9	15.7 STCUA Осевой вентилятор/решетка/двигатель в сборе	31
6.3 Система типа C ₁₂ , C ₃₂ и C ₆₂	9	15.8 Термостат вентилятора и ограничительный термостат.....	31
6.4 Система типа B22	9		
РАЗДЕЛ 7: Система подачи воздуха.....	11		
7.1 Установка внутри помещения	11		
7.2 Установка с открытым дымоходом	11		
7.3 Вентиляция внутри здания.....	11		
РАЗДЕЛ 8: Газопровод	12		
8.1 Соединения	12		
РАЗДЕЛ 9: Электропроводка.....	13		
9.1 Электропитание	13		
9.2 Дистанционное управление	13		
9.3 STCUA Схема электропроводки модели 7 - 22.....	14		
РАЗДЕЛ 10: Ввод в эксплуатацию.....	15		
10.1 Проверка перед вводом в эксплуатацию	15		
10.2 Начало эксплуатации	15		
10.3 Завершение ввода в эксплуатацию.....	17		
РАЗДЕЛ 11: Инструкции для пользователя.....	18		
11.1 Инструкции для пользователя.....	18		
11.2 Управление обогревателем.....	18		
11.3 Общие элементы управления	18		
11.4 Правила поджига.....	18		
11.5 Определение простых неисправностей	19		

© 2006 ROBERTS GORDON

Все права защищены. Никакая часть данного материала, защищенного авторскими правами, не может быть воспроизведена или скопирована в любом виде или любыми средствами (графически, в электронном виде или механически, включая ксерокопирование, запись на средства хранения или магнитную ленту, или же запись в информационную систему поиска и хранения данных) без письменного разрешения компании Roberts Gordon.

СПИСОК РИСУНКОВ

РИСУНОК 1: Свободное пространство при установке и расстояния до горючих материалов	4
РИСУНОК 2: Методы крепления	7
РИСУНОК 3: Монтаж и подвесное крепление	8
РИСУНОК 4: Вертикальные жалюзи (дополнительно).....	8
РИСУНОК 5: Дымоход и крыша	9
РИСУНОК 6: Вертикальный и горизонтальный дымоход - Система Типа В ₂₂	10
РИСУНОК 7: Вертикальный и горизонтальный дымоход - Системы типа С12 С32 и С62.....	10
РИСУНОК 8: Подсоединение газа при помощи гибкого металлического шланга	12
РИСУНОК 9: Цепь автоматических команд блока управления горелкой.....	16
РИСУНОК 10: Газовый клапан для обогревателя, модели 7 - 22.....	16
РИСУНОК 11: Цепь команд в работе обогревателя.....	18

Разрешение на использование оборудования

Оборудование компании Roberts-Gordon® аттестировано и сертифицировано как соответствующее основным требованиям директивы для газового оборудования, директивы низкого напряжения, директивы электромагнитной совместимости и директивы о машинном оборудовании для использования с природным и сжиженным газом и при условии обслуживания в соответствии с этими инструкциями.

Эти инструкции относятся к оборудованию, предназначенному для использования в Европейском Союзе.

Оборудование, предназначенное для использования в других странах (не Европейского Союза), может быть получено по запросу.

Данное оборудование должно быть установлено в соответствии с существующими правилами и нормами локального и государственного значения, и может быть использовано только в достаточно проветриваемом помещении.

Перед установкой убедитесь в том, что система подачи газа, тип газа и давление газа, а так же настройки оборудования совместимы.

РАЗДЕЛ 1: МЕРЫ ТЕХНИКИ БЕЗОПАСНОСТИ ПРИ ИСПОЛЬЗОВАНИИ ОБОГРЕВАТЕЛЯ

Мы заботимся о Вашей безопасности! Этот символ будет использоваться в настоящем руководстве для предупреждения Вас об опасности пожара, ожога, воспламенения и поражения электрическим током. Пожалуйста, обратите внимание на помеченные им абзацы.

Установка, обслуживание и ежегодный технический осмотр должны проводиться квалифицированным специалистом по установке и обслуживанию отопительного оборудования, работающего на газе.

Прочтите внимательно данное руководство перед установкой, эксплуатацией и обслуживанием оборудования.

Обогреватель предназначен для обогрева только нежилых помещений. Не устанавливайте обогреватель в жилых помещениях. Данные инструкции, чертежи, правила и нормы локального значения и применяемые стандарты, касающиеся газопровода, электрической проводки, вентиляции и т.д. должны быть тщательно изучены перед установкой оборудования.

РАЗДЕЛ 2: ОТВЕТСТВЕННОСТЬ УСТАНОВЩИКА

- Установить обогреватель, подвести к нему газ и электричество в соответствии с прилагаемыми спецификациями и правилами Компания Roberts-Gordon рекомендует обращаться с вопросами в местную инспекцию по строительному и техническому надзору, в пожарную инспекцию или страховую организацию.
- Использовать чертежи, данное руководство, правила и нормы локального и государственного значения при установке оборудования.
- Установить обогреватель на достаточном расстоянии от пожароопасных предметов, не менее минимально допустимых.
- Обеспечить обогреватель необходимыми дополнительными деталями, если они не были поставлены в качестве стандартного набора оборудования.
- Спланировать расположение держателей, дымоходов и систему подачи воздуха.
- Обеспечить доступ к горелкам со всех сторон для их обслуживания или демонтажа.
- Предоставить владельцу оборудования копию настоящего руководства по установке, вводу в действие, эксплуатации и обслуживанию.
- Не использовать обогреватель в качестве опоры для лестниц или иных подобных средств доступа и не класть и не вешать на обогреватель предметы.
- Убедиться в достаточной циркуляции воздуха вокруг обогревателя, а также в том, что

расчёт вентиляции соответствует правилам и нормам местного и государственного значения.

2.1 Минимально допустимые расстояния до горючих веществ

Горючие вещества и материалы должны быть удалены от обогревателя на расстояние, достаточное чтобы предотвратить их самопроизвольное возгорание. Особая осторожность должна соблюдаться при работе обогревателя вблизи горючих веществ и материалов. К горючим материалам относятся: дерево, бумага, резина, ткань, и т.д. Настенный плакат на обратной стороне данного руководства является памяткой по технике безопасности и указывает на минимальные требуемые расстояния до горючих материалов. Наклейте этот плакат на стену вблизи обогревателя.

2.2 Едкие химикаты
ВНИМАНИЕ!

Не используйте обогреватель в помещениях, содержащих едкие химикаты.

Избегайте попадания едких химикатов на горелку и другие части прибора. Это может сократить срок службы прибора.

Несоблюдения этих правил может привести к поломке обогревателя.

Компания Roberts-Gordon не несёт ответственности за возможные последствия при несоблюдении мер безопасности во время установке оборудования. Всю ответственность несёт установщик. Подрядчик, суб-подрядчик или владелец здания должен определить наличие горючих веществ, едких химикатов, галогенизированных гидрокарбонатов* и сообщить об их наличии установщику до начала установки оборудования.

** Галогенизированные гидрокарбонаты - это семейство химических элементов, имеющих в своём составе вещества-галогены (фтор, хлор, бром и т.п.). Эти соединения часто входят в состав холодильных агентов, чистящих веществ и растворителей. Если эти соединения содержатся в воздухе, попадающем в обогреватель, то это существенно сокращает срок службы прибора. В случаях, когда поломка обогревателя вызвана воздействием на него указанных химических веществ, гарантия считается недействительной.*

2.3 Местные требования и стандарты

Все типы оборудования должны быть установлены в соответствии с последними стандартами и правилами местного и государственного значения. Это относится к электропроводке, подаче газа и вентиляции. ПРИМЕЧАНИЕ: При установке в гаражах общего пользования, авиационных ангарах и т.д. могут применяться дополнительные стандарты и требования.

РАЗДЕЛ 3: ОСОБЫЕ ПРИМЕЧАНИЯ

3.1 Общая информация

Тепловентиляторы STCU оборудованы автоматической системой зажигания только для режима ВКЛ/ВЫКЛ.

3.2 Расположение и крепление

Для всех моделей:

- Обогреватель должен быть установлен только внутри помещения.
- Обогреватель должен быть установлен только горизонтально или вертикально.
- Обогреватель может быть установлен на полке из невоспламеняющегося материала. (Смотрите страницу 5, Раздел 4 и страницу 7, рисунок 2 для точек крепления.)
- Обогреватель может быть подвешен (Смотрите страницу 7, рисунок 2) или на закреплен достаточно прочных скобах, смонтированных в стену, как указано в таблице на странице 5, Раздел 4.1. Подвесные стержни должны быть не менее 10 мм в диаметре и изготовлены из малоуглеродистой стали. Для подвески, (гайки M10) точки крепления находятся сверху и на боковой поверхности обогревателя.
- Обогреватель должен быть установлен таким образом, чтобы обеспечить доступ ко всем деталям при обслуживании.

3.3 Минимальное требуемое свободное пространство

Для правильной работы и обслуживания обогревателя необходимо обеспечить свободное пространство вокруг обогревателя и дымохода, как указано на странице 4, рисунок 1; Страница 9, рисунок 5, и страницу 10, рисунок 7.

3.4 Минимально допустимые расстояния до горючих веществ

Расстояния должны соответствовать указанным на странице 4, рисунок 1. Если расстояния до горючих материалов не указаны, руководствуйтесь расстояниями для свободного пространства.

3.5 Вентиляция

Для правильного сгорания, вентиляции и теплопереноса, необходимо обеспечить достаточную циркуляцию воздуха вокруг обогревателя, в соответствии с местными стандартами, правилами и предписаниями.

3.6 Газопровод

Для создания давления газа, соответствующего значению на табличке обогревателя, необходимо чтобы труба газопровода была правильно подобрана по диаметру. Труба газопровода и электропроводка не должны служить частично или полностью поддержкой для обогревателя.

3.7 Электропроводка

Обогреватель необходимо обеспечить электропитанием 230В 50 Гц. Также, обогревателю требуется блок управления как указано в разделе 9.

3.8 Дымоход

Выберите такое расположение обогревателя так, чтобы дымоход был правильно установлен. Каждый обогреватель должен быть укомплектован индивидуальным дымоходом требуемого размера и герметичности (Смотрите страницу 9, Раздел 6). Никакие другие приборы и приспособления не могут быть подключены к дымоходу. При внутренней установке система забора воздуха должна быть одного размера и герметичной, а дымоход/воздухозаборник должны заканчиваться на разрешенной концентричной стене или крыше.

⚠ ПРЕДУПРЕЖДЕНИЕ!



Пожароопасно

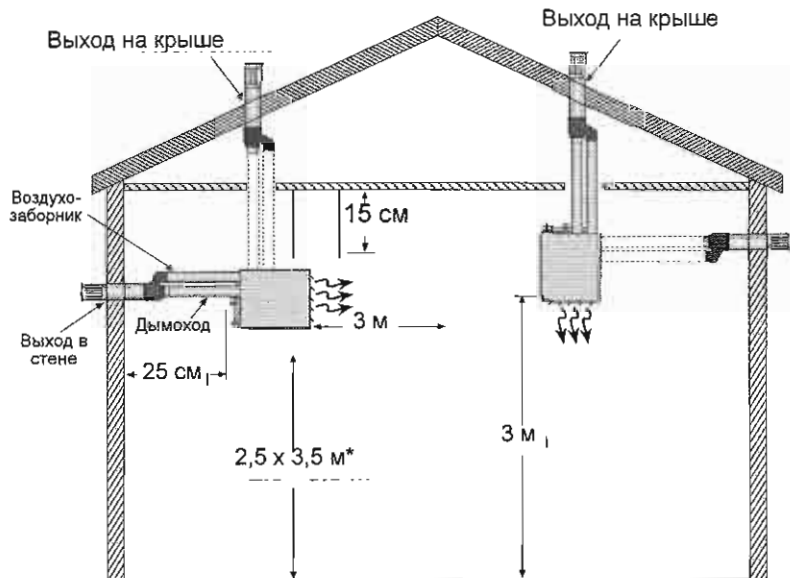
Некоторые объекты могут загореться или взорваться, если они находятся рядом с обогревателем.

Храните горючие вещества, жидкости и газы на расстоянии не ближе минимально допустимых.

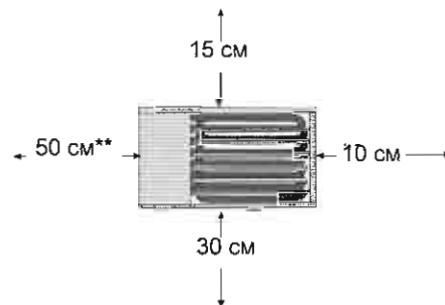
Несоблюдение этих правил может угрожать жизни, здоровью и привести к порче имущества.

РИСУНОК1: Свободное пространство при установке и расстояния до горючих материалов

Свободное пространство при установке



Минимально допустимые расстояния до горючих веществ



* Обогреватели могут устанавливаться на большей высоте, только если установлены дестратификационные вентиляторы.

**Требуется расстояние 80 см для обслуживания обогревателя.

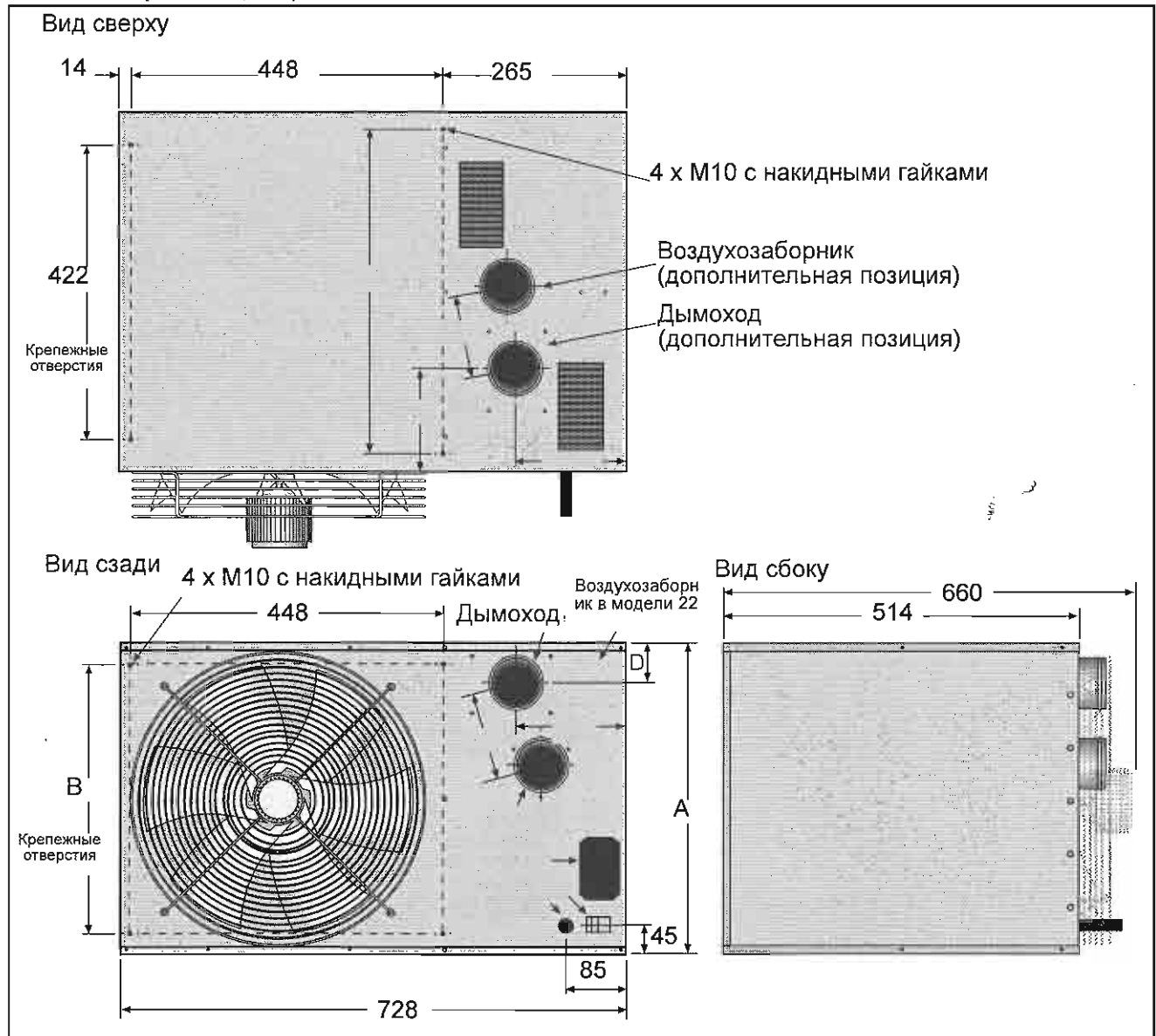
Обогреватель должен быть установлен на высоте не менее 1,8 м над уровнем пола. Дымоход должен быть установлен на расстоянии 5 см от горючих материалов.

При установке на высоте ниже 1,8 м в местах, где человек может соприкоснуться с горячими деталями обогревателя, необходимо установить дополнительные защитные экраны.

Все расстояния являются минимальными расстояниями для обслуживания, циркуляции воздуха и безопасности.

РАЗДЕЛ 4: СПЕЦИФИКАЦИИ

4.1 STCUA (все модели)



Весо-габаритные характеристики - STCUA (все модели)

		Модель	7	11	15	22
A	Высота	(мм) (Дюймы)	304 (12,0)	304 (12,0)	450 (17,7)	450 (17,7)
B	Расстояние между крепежными отверстиями	(мм) (Дюймы)	239 (9,4)	239 (9,4)	385 (15,2)	385 (15,2)
C	Центр дымохода (верхний вариант)	(мм) (Дюймы)	151 (5,9)	151 (5,9)	151 (5,9)	172 (6,8)
D	Центр дымохода (верхний вариант)	(мм) (Дюймы)	68 (2,7)	68 (2,7)	68 (2,7)	46 (1,8)
	Вес	(кг)	28	30,5	38,5	41

4.2 Таблица общих технических данных (все модели)

	Модель	СТСУ-7	СТСУ-11	СТСУ-15	СТСУ-22
СТСУА с осевыми вентиляторами					
Полная потребляемая электрическая мощность	Вт	260	274	336	384
Рабочий ток	Ампер	1,1	1,2	1,5	1,7
Пусковой ток	Ампер	1,7	1,8	2,5	2,9
Воздушный поток	м³/ч	1120	1220	2710	2750
Уровень шума на расстоянии 3 м	[NR] Дб(А)	[31] 37	[35] 41	[39] 45	[42] 48
Дымоход и воздухозаборник					
Диаметр дымохода и воздухозаборника	мм Радиус	80	80	80	80
*Максимальная прямая длина дымохода/воздухозаборника	м	2.5	4	5	5

Электрическая нагрузка при 230В 50Гц измеряется из общего рабочего тока обогревателя.

* Не превышайте максимально указанную длину дымохода, это приведёт к неправильной работе обогревателя. Для каждого изгиба на 90° следует уменьшить максимально указанную длину на 1 м.

**Если требования к минимальной циркуляции воздуха не выполнены, температурные датчики выключат обогреватель.

4.3 Таблица технических данных (все модели)

Категория приборов II _{2НЛ 3ВР}

	Модель	СТСУ-7	СТСУ-11	СТСУ-15	СТСУ-22
Входная мощность Общая CV	кВт (БТЕ/ч) x (1000)	8,5 29	13,4 46	18,3 62	27,5 94
Входная мощность Нетто CV	кВт (БТЕ/ч) x (1000)	7,7 26	12,1 41	16,5 56	24,8 85
Приблизительная тепловая мощность	кВт (БТЕ/ч) x (1000)	7,1 24	11,1 38	15,1 52	23 78
Природный газ (G20) - давление на входе 20 мБар (7,8 в WG), мин. 17 мБар (6,8 в WG) макс. 25 мБар (10 в WG)					
Давление в горелке	мБар	9,5	9,5	9,5	9,5
Расход газа	м³/ч фут³/ч	0,8 29	1,3 45	1,7 62	2,6 93
Природный газ (G25) - давление на входе 25 мБар (10 в WG), мин. 20 мБар (7,8 в WG) макс. 30 мБар (12 в WG)					
Давление в горелке	мБар	9,0	9,0	9,5	9,2
Расход газа	м³/ч фут³/ч	0,9 33	1,5 52	2,0 72	3 108
Пропан (сжиженный) (C31) - давление на входе 37 мБар (14,6 в WG), мин. 25 мБар, (10 в WG) макс. 45 мБар (18 в WG). Если разрешено, то 50 мБар (20 в WG), мин. 42 мБар (17 в WG), макс. 57,5 мБар (23 в WG)					
Давление в горелке	мБар	25,6	29,4	29,4	28,6
Расход газа	м³/ч кг/ч	0,3 0,16	0,5 0,25	0,7 0,34	1 0,51
Бутан (сжиженный) (C30) - давление на входе 29 мБар (11,4 в WG), мин. 20 мБар, (7,8 в WG) макс. 35 мБар (13,8 в WG)					
Давление в горелке	мБар	19,2	21,9	22,9	21,4
Расход газа	м³/ч кг/ч	0,2 0,09	0,4 0,14	0,5 0,19	0,8 0,29

Объём газа корректированы при стандартных условиях 1013,25 мБар 15° С.

РАЗДЕЛ 5: УСТАНОВКА ОБОГРЕВАТЕЛЯ

5.1 Общая информация

Обогреватели предназначены для установки выше 1,8 м и должны быть установлены внутри обогреваемого помещения. Системы вытяжки не разрешается использовать с осевыми вентиляторами. При поднятии или поддержке обогревателя снизу следите за тем, чтобы вес распределялся по точкам крепления.

5.2 Монтаж и крепление на полке

⚠ ПРЕДУПРЕЖДЕНИЕ!



Опасность падения оборудования

Подвешивайте обогреватель на стальной прут не менее 10 мм диаметре.

Несоблюдение данных параметров может угрожать жизни, здоровью и привести к порче имущества.

Инструкция по креплению обогревателя, *Смотрите страницу 7, рисунок 2*

5.3 Крепление на стене

Инструкция по креплению обогревателя: *Смотрите страницу 8, рисунок 3*

Обогреватели с подачей воздуха параллельно полу могут устанавливаться только в положении, когда эксплуатационный люк обращен в сторону от стены.

Крепежные скобы должны быть закреплены на соответствующей стене через все крепежные отверстия. Недопустимо использовать болты размером менее M10. Для того чтобы вес обогревателя правильно распределялся на крепежные скобы, работы по установке обогревателя должны проводиться по оптимальной технологии.

РИСУНОК2: Методы крепления

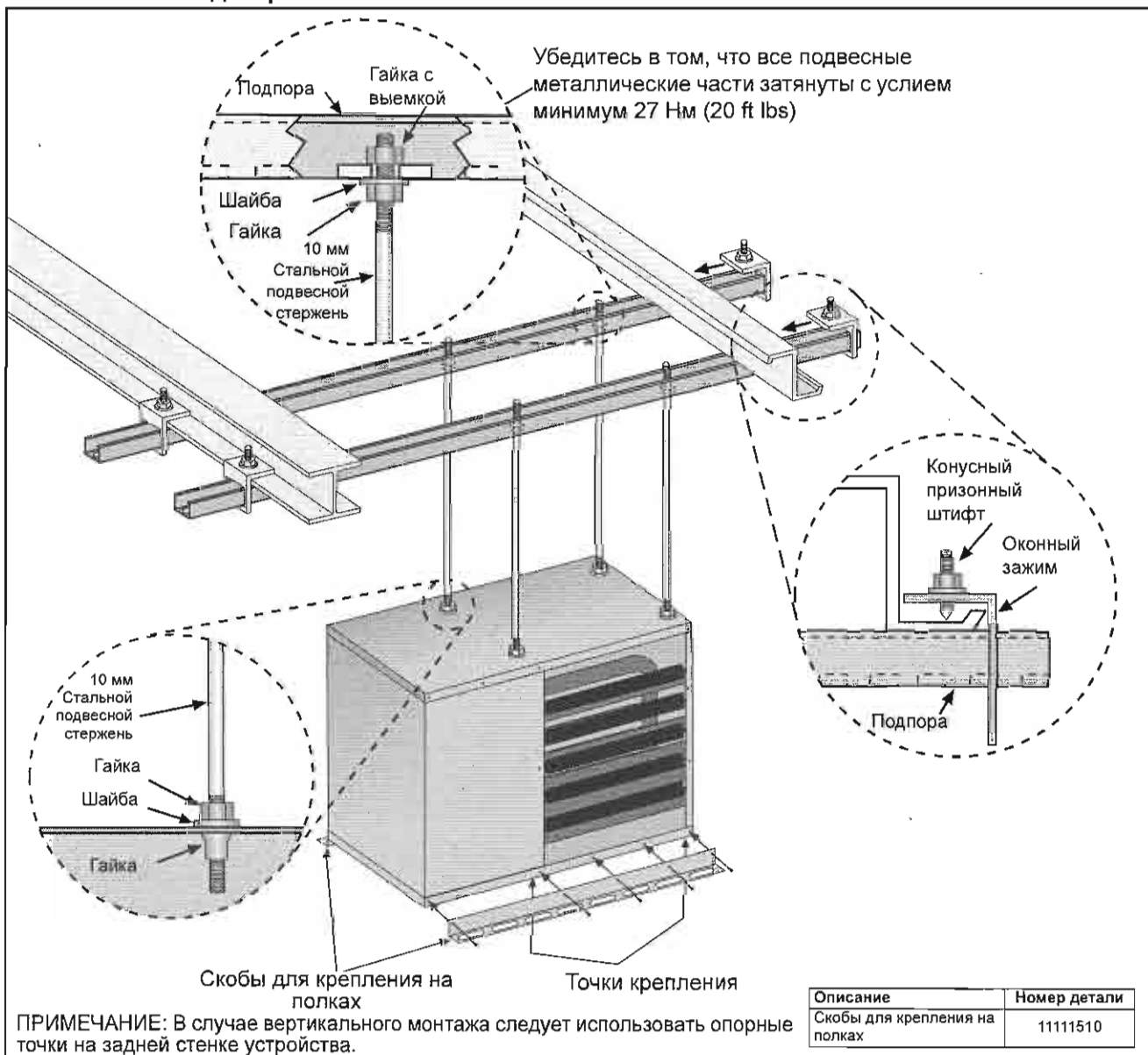


РИСУНОК3: Монтаж и подвесное крепление

Монтаж на полке

Скобы для монтажа на полках (Крепить к скобам для монтажа на стене)

Для монтажа на стене Траверса (правая и левая)

Болт М8
Шайба
Стопорная шайба
Контргайка М8
Усилие 4,5 Нм (40 lb/ft)

Для настенного монтажа диагональный кронштейн

Для настенного монтажа Вертикальный кронштейн

Подвешивание

Крепежные болты М10

Описание	Номер детали	Описание	Номер детали
Траверса настенного монтажа левая	111WALL1L	Болт с шестигранной головкой М8 x 85 мм	97311405
Траверса настенного монтажа правая	111WALL1R	Стопорная гайка с нейлоновым вкладышем М8	92204504
Кронштейн вертикальный для настенного монтажа	111WALL2	Плоская шайба М8	95204502
Кронштейн диагональный для настенного монтажа	111WALL3	Стопорная шайба М8	96404502

РИСУНОК4: Вертикальные жалюзи (дополнительно)

Снимите горизонтальные жалюзи

Вдавите жалюзи и сдавите пружину для снятия (противоположные стороны первого элемента)

Установите кронштейны для вертикальных жалюзи (нижний и верхний) с помощью винтов в комплекте.

Установите вертикальные жалюзи и пружины в кронштейны пружинами вверх

Описание	Номер детали	Описание	Номер детали
Комплект вертикальных жалюзи Kit STCU 7 и 11	11111901K	Комплект вертикальных жалюзи Kit STCU 15 и 22	11111900
Кронштейн вертикальных жалюзи	11111903	Кронштейн вертикальных жалюзи	11111903
Винт #10	S103	Винт #10	S103
Для вертикальных жалюзи STCU 7-11 пружина на жалюзи	90901200	Инструкция	91040021
Инструкция	91040021		

Для моделей 15 и 22 горизонтальные жалюзи можно повторно использовать.

РАЗДЕЛ 6: УСТАНОВКА ДЫМОХОДА**6.1 Изменение положения дымохода и воздухозаборника**

Стандартно обогреватель поставляется в комплекте с горизонтальным дымоходом и вентиляционными каналами. Если необходима установка вертикального дымохода и вентиляционных каналов, то следуйте указаниям на странице 29, Раздел 15.4

6.2 Установка дымохода

 <p>ПРЕДУПРЕЖДЕНИЕ!</p>
<p>Пожароопасно</p>
<p>Некоторые объекты могут загореться или взорваться, если они находятся рядом с обогревателем.</p>
<p>Храните горючие вещества, жидкости и газы на расстоянии не ближе минимально допустимых.</p>
<p>Несоблюдение этих правил может угрожать жизни, здоровью и привести к порче имущества.</p>

Дымоход должен заканчиваться снаружи здания. Дымоходы и воздухозаборники должны быть полностью герметичны и полностью подходить к модели по размерам. Дымоходы должны быть собраны в соответствии с требованиями на странице 9, рисунок 5, п страницу 10, рисунок 7. Соединения между дымоходным терминалом и крышей или стеной должны быть герметичны. Если дымоход проходит через стену или потолок, изготовленный из легко воспламеняющегося материала, то его необходимо огородить рукавом из несгораемого и температуростойкого материала. Воздушный зазор между дымоходом и рукавом должен быть не менее 25 мм.

Дымоходы и воздухозаборники должны быть закреплены таким образом, чтобы обогреватель не поддерживал вес труб.

Для установки дымохода *Смотрите страницу 9, рисунок 5, п страницу 10, рисунок 7*

6.3 Система типа C₁₂, C₃₂ и C₆₂

Для внутреннего применения.

Обогреватели предназначены для эксплуатации внутри помещения. Дымоход и воздухозаборник представляют собой две отдельные трубы, крепящиеся к концентричному терминалу стены или крыши. *Смотрите страницу 10, рисунок 7.* Перед установкой необходимо удалить проволочную сетку из вентиляционного адаптера на обогревателе.

6.4 Система типа B₂₂

Дымоход должен быть установлен с низкосопrotивляемым терминалом. *Смотрите страницу 9, рисунок 5, п страницу 10, рисунок 6.*

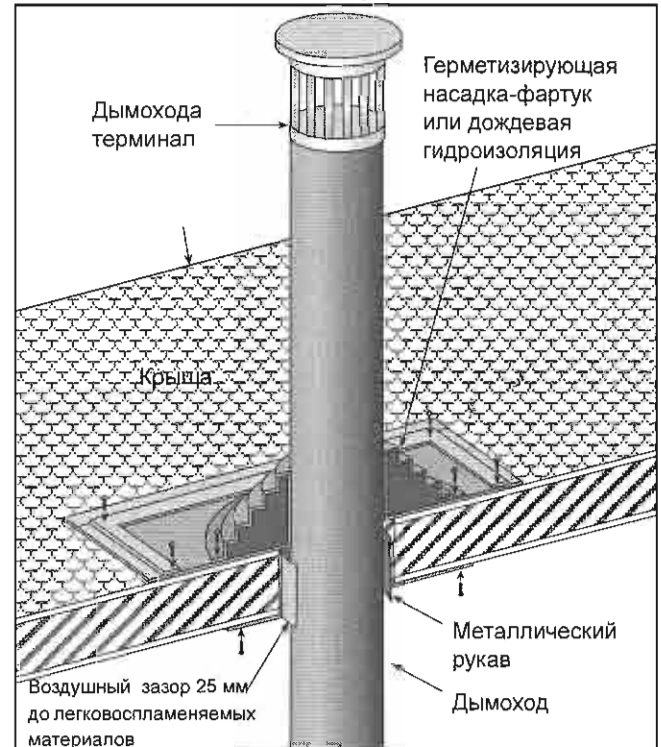
РИСУНОК 5: Дымоход и крыша

РИСУНОК6: Вертикальный и горизонтальный дымоход - Система Типа В₂₂

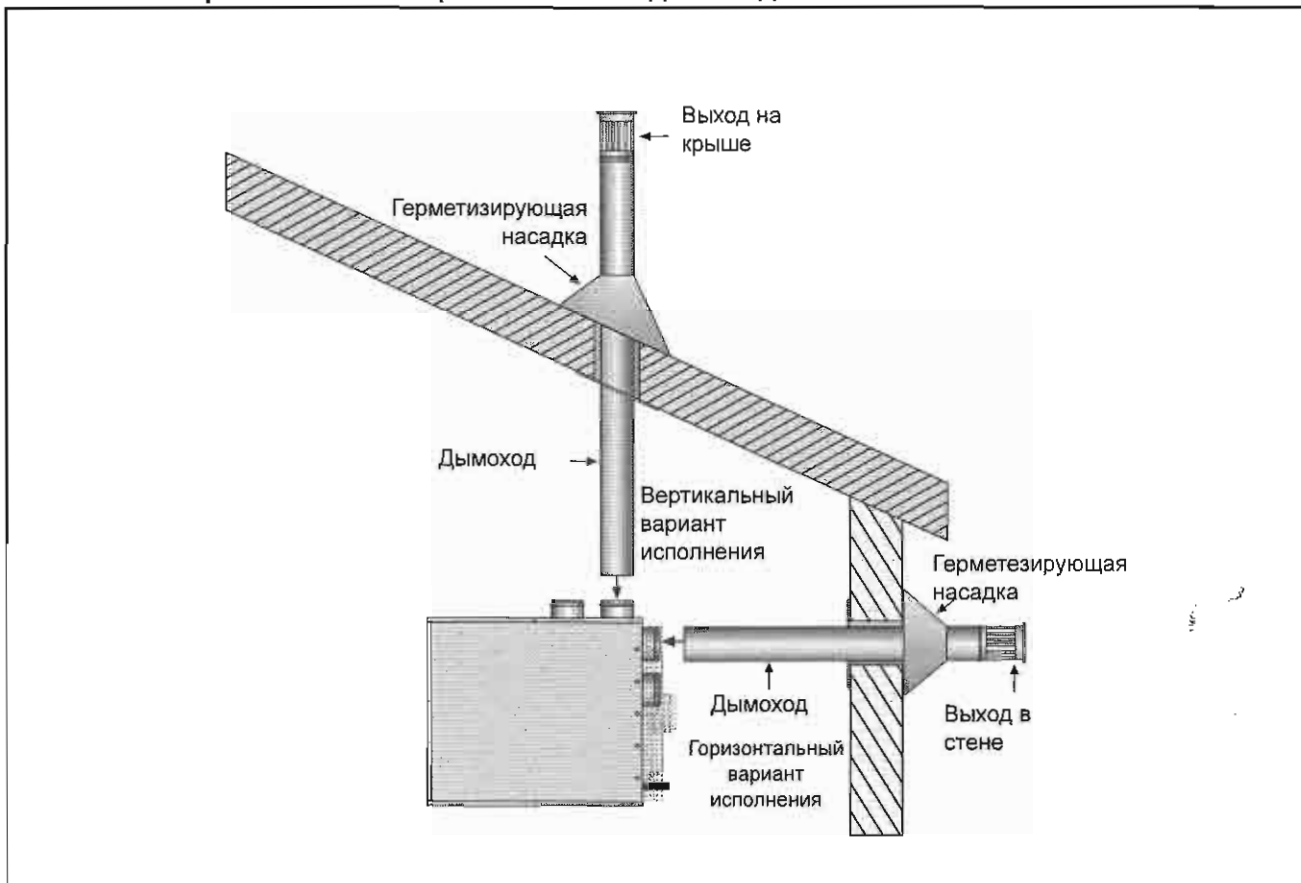
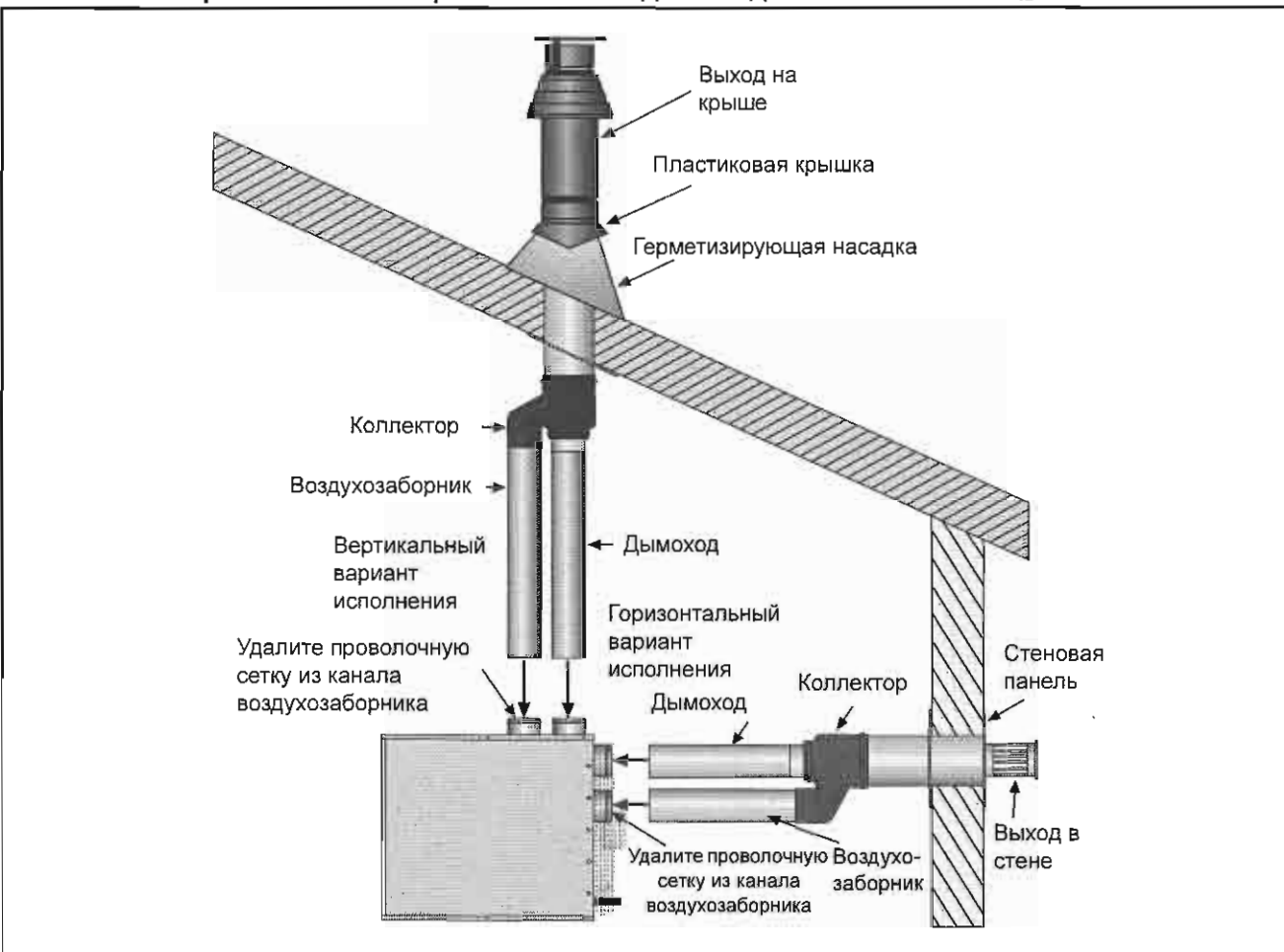


РИСУНОК7: Вертикальный и горизонтальный дымоход - Системы типа С₁₂ С₃₂ и С₆₂



РАЗДЕЛ 7: СИСТЕМА ПОДАЧИ ВОЗДУХА

7.1 Установка внутри помещения

При установке обогревателя внутри помещения воздух для сгорания должен быть подведён снаружи здания. Необходимо убедиться в том, что вентиляционная система обеспечивает достаточное количество воздуха для распределительных вентиляторов.

7.2 Установка с открытым дымоходом

Необходимо убедиться в том, что система подачи воздуха постоянно обеспечивает достаточно воздуха для сгорания и соответствует требованиям к отоплению, а также нормам местного и государственного значения.

7.2.1 Обогреватели, установленные в пределах обогреваемого пространства

В местах, где объём отапливаемого помещения более 4,7 м³ на 1 киловатт мощности, и циркуляция воздуха не менее 0,5 м³/час, дополнительная высокая и низкая вентиляция не требуется. Для помещений, в которых циркуляция воздуха менее 0,5 м³/час, требуется установка вентиляционной системы, которая соответствует местным требованиям и стандартам. Вентиляция должна быть выведена наружу и соответствовать:

- При использовании обогревателей с общей мощностью до 70 кВт, 5,0 см² на кВт мощности

7.3 Вентиляция внутри здания

В местах, где требуется вентиляция, подача воздуха должна быть осуществлена снаружи. Необходимо убедиться в том, что воздух не может быть смешан с каким-либо веществом, и что нет и не возникнет препятствий для его свободной подачи.

Если используется естественная вентиляция, то необходимо убедиться в том, что она установлена на низком уровне в соответствии с *разделе 7.2.1* и местными требованиями и стандартами.

При использовании механической вентиляции вывод воздуха должен быть на 5% - 10% меньше чем подача. Механическая вентиляция должна быть соединена с горелкой на обогревателе STCU.

РАЗДЕЛ 8: ГАЗОПРОВОД

⚠ ПРЕДУПРЕЖДЕНИЕ!



Пожароопасно

Подсоединяйте газопровод в соответствии с рисунком 8.

При неправильном соединении возможна утечка газа.

Несоблюдение этих правил может угрожать жизни, здоровью и привести к порче имущества

Ни при каких условиях труба газопровода и электропроводка не должны служить частично или полностью поддержкой для обогревателя. Счётчик газа должен быть подключен компанией, которая обслуживает газопровод. Если счётчик газа уже установлен, то рекомендуется провести его проверку, желательно сотрудниками обслуживающей компании, на соответствие требуемому давлению газа.

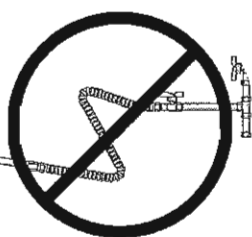
Трубы, используемые при установке, должны соответствовать местным требованиям и стандартам. Трубы, соединяющие счётчик газа с обогревателем(ями), должны соответствовать требуемым размерам. Не разрешается использовать трубы с диаметром менее, чем диаметр отверстия для подвода газа в обогревателе.

РИСУНОК 8: Подсоединение газа при помощи гибкого металлического шланга

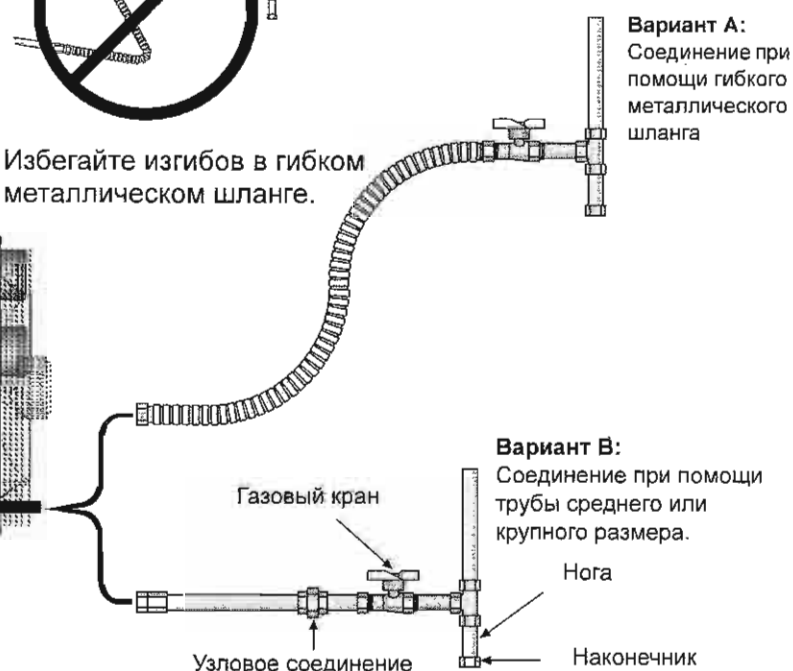
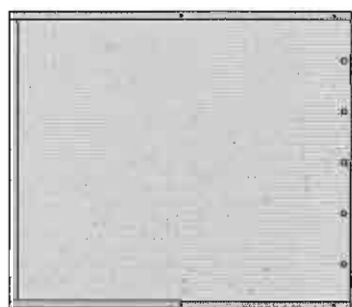
• Держите соединительную гайку при помощи трубного ключа, когда присоединяете гибкий металлический шланг.

• Избегайте резких изгибов в гибком металлическом шланге.

• Убедитесь в том, что все соединения плотно затянуты.



Избегайте изгибов в гибком металлическом шланге.



8.1 Соединения

При соединении газопровода и обогревателя убедитесь в том, что все окончательные соединения соответствуют нижеследующему:

- Газопровод должен состоять из труб среднего и большого диаметра и соответствовать местным требованиям и стандартам.
- Трубы газопровода соответствуют правильным размерам и в состоянии выдержать объем и давление газа полной установки.
- Газовый кран и соединительная муфта должны быть установлены на подающей линии газопровода, примыкающей к обогревателю.
- Для подвесных обогревателей, между газовым запорным краном и обогревателем используйте разрешённые гибкие металлические шланги (соединения). **Для уменьшения потери давления используйте трубы на один размер больше, чем размер отверстия для подвода газа обогревателя.**

ВНИМАНИЕ - Полностью собранная установка должна быть очищена и проверена на утечки газа в соответствии с местными требованиями и стандартами.

РАЗДЕЛ 9: ЭЛЕКТРОПРОВОДКА

9.1 Электропитание

Для всех моделей обогревателей требуется однофазное питание 230В 50Гц, подключенное к контактам L и N заземление.

Полярность L и N должна быть соблюдена. Напряжение между нулем и фазой должно быть 0 и никогда не превышать 15 вольт.

Все обогреватели и блоки управления должны быть правильно заземлены.

Вся внешняя электропроводка должна соответствовать местным требованиям и стандартам. Тип проводки H05VV-F.

Внешние блоки управления должны питаться постоянным током 230 В 50 Гц.

Изолятор с разделителем контактов по меньшей мере 3 мм на всех полюсах должен примыкать, но не быть прикреплённым к обогревателю для отключения всех устройств от обогревателя и всех блоков дистанционного управления. Данный выключатель должен быть подключен через предохранитель на 5 А.

На всех моделях окончательные соединения с обогревателем должны быть выполнены с помощью гибкого кабеля сечением 1 мм² или изоляционной трубки, ведущими к разъему с 7 контактами.



9.2 Дистанционное управление

Обогреватель предназначен для использования при помощи дистанционного управления, установленного на расстоянии от обогревателя. *Смотрите страницу 14, Раздел 9.3.*

9.2.1 Управление горелкой (термостатом)

Блок дистанционного управления должен быть подключен к контактам L₁ и T₂.

9.2.2 Расположение комнатных термостатов или блока управления ROBERTS GORDON®

Для измерения температуры окружающей температуры комнатный термостат или блок управления ROBERTS GORDON® должен быть установлен на стене или колонне на высоте около 1,5 метра от уровня пола. Термостат должен быть установлен таким образом, чтобы вокруг него не было холодных и теплых потоков воздуха, исходящего от обогревателя или откуда-либо ещё.

9.2.3 Дистанционный термостат замерзания

При необходимости, подключите к контактам L₁ и T₂ параллельно с комнатным термостатом. Расположите термостат в пределах отапливаемого помещения вблизи оборудования, для которого требуется защита. *Смотрите страницу 14, Раздел 9.3.*

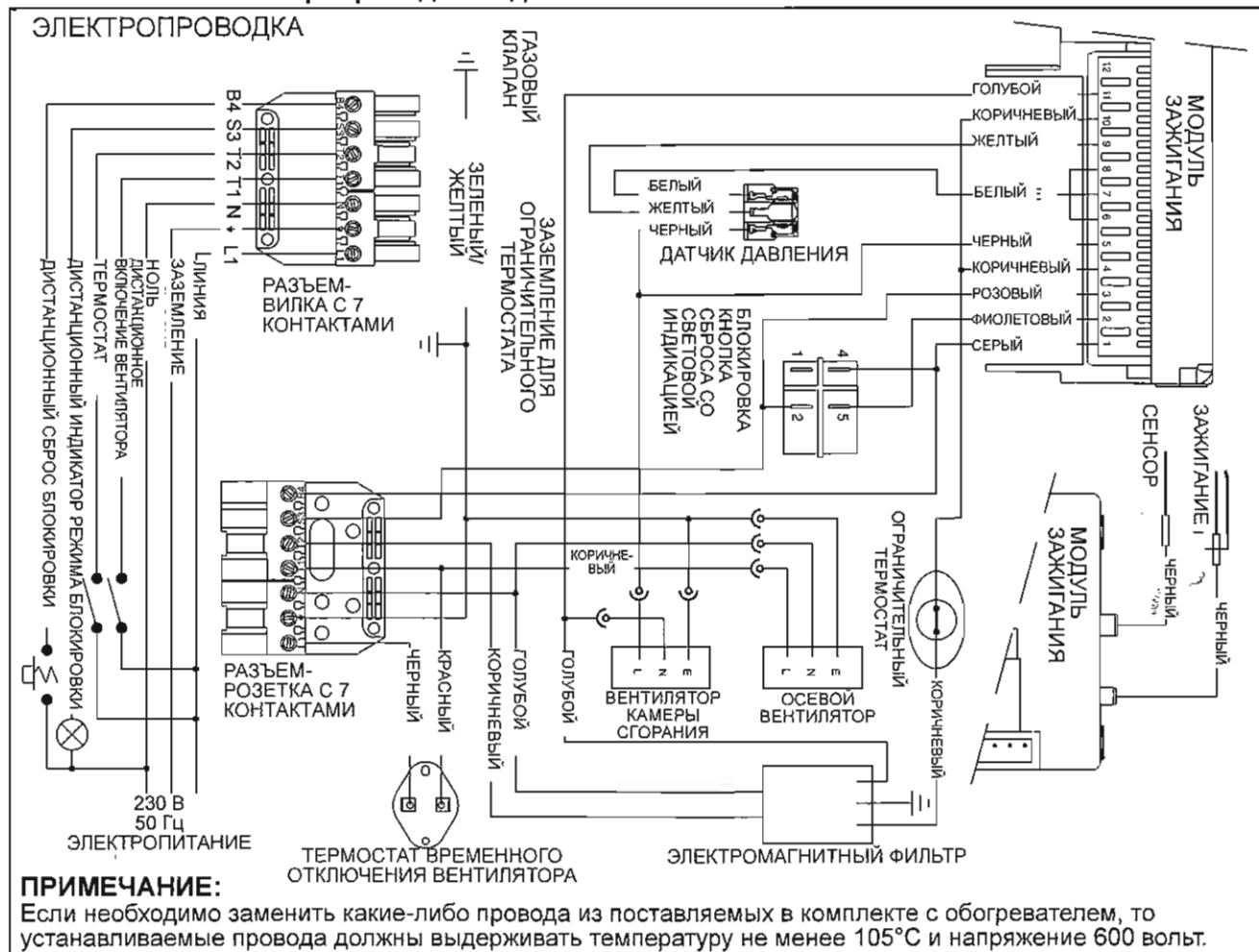
9.2.4 Дистанционное управление вентилятором

Вентилятор работает в автоматическом режиме, если он постоянно подключен к электрической сети 230 В.

Выключатель или управление, подключенное между контактами L₁ и T₁, позволяют подключить систему внешнего контроля вентилятора(ов).

Управление продолжительной работой вентилятора может быть осуществлено с внешнего блока управления с горелкой, переходящей из режима "вкл" в "выкл", при условии, что функция продувки при выключении обогревателя не отключена.

9.3 СТСУА Схема электропроводки модели 7 - 22



РАЗДЕЛ 10: ВВОД В ЭКСПЛУАТАЦИЮ

Установка, обслуживание, ввод в эксплуатацию и ежегодный технический осмотр должны проводиться квалифицированным специалистом по установке и обслуживанию отопительного оборудования, работающего на газе. Прочтите внимательно данное руководство перед установкой, вводом в эксплуатацию, эксплуатацией и обслуживанием оборудования. Доступ ко всем компонентам производится через навесную дверцу, закреплённую при помощи 4-х винтов для листового металла. Дверца открывает доступ к находящимся под напряжением электрическим контактам, а также к горячим частям обогревателя.



10.1 Проверка перед вводом в эксплуатацию

Все проверки должны быть выполнены перед включением обогревателя.

Убедитесь в том, что обогреватель и все блоки управления совпадают с типом и давлением газа и электропитанием, к которому они должны быть подключены.

10.1.1 Жалюзи

Если в комплекте есть жалюзи подачи воздуха, то они должны быть установлены во время эксплуатации для правильной циркуляции воздуха (вертикальный вариант исполнения жалюзи).



10.1.2 Проверка электрических соединений

Все проверки должны быть выполнены перед вводом в эксплуатацию обогревателя.

1. Проверьте и убедитесь в том, что все соединения выполнены в соответствии с соответствующей электросхемой на *странице 14, Раздел 9.3.*
2. Проверьте правильность установки предохранителей; *Смотрите страницу 13, Раздел 9.1.*

10.1.3 Газопровод

Все аспекты, связанные с газопроводом, включая счётчик газа, должны быть проверены на утечки газа и очищены в соответствии с местными требованиями и стандартами.

Убедитесь в том, что воздух полностью удалён из газопровода от трубы обогревателя вплоть до впускного диагностического штуцера главного газового крана.

10.1.4 Механические проверки

1. Проверьте вентиляторы и убедитесь в том, что они могут свободно вращаться, и что жалюзи стоят под углом, требуемым для правильной циркуляции воздуха.
2. Проверьте, что дымоход (и воздухозаборник в обогревателе, установленном внутри помещения) установлен в соответствии с инструкцией и местными требованиями и стандартами.

ПРИМЕЧАНИЕ: Ограничительный термостат настроен на заводе, не разбирается и не настраивается.

10.2 Начало эксплуатации

10.2.1 Перед использованием обогревателя

Чтобы убедиться в том, что все блоки управления в безопасном рабочем состоянии, используйте обогреватель в первый раз с закрытым газовым клапаном.

1. Перекройте газовый кран.
2. При помощи установленного внешнего блока управления, включите горелку. Как указано на *странице 16, рисунок 9,* начнется ряд автоматических команд.

Горелка не загорится и произойдёт автоматическая блокировка, что подтвердит правильное функционирование блоков управления.

РИСУНОК9: Цепь автоматических команд блока управления горелкой

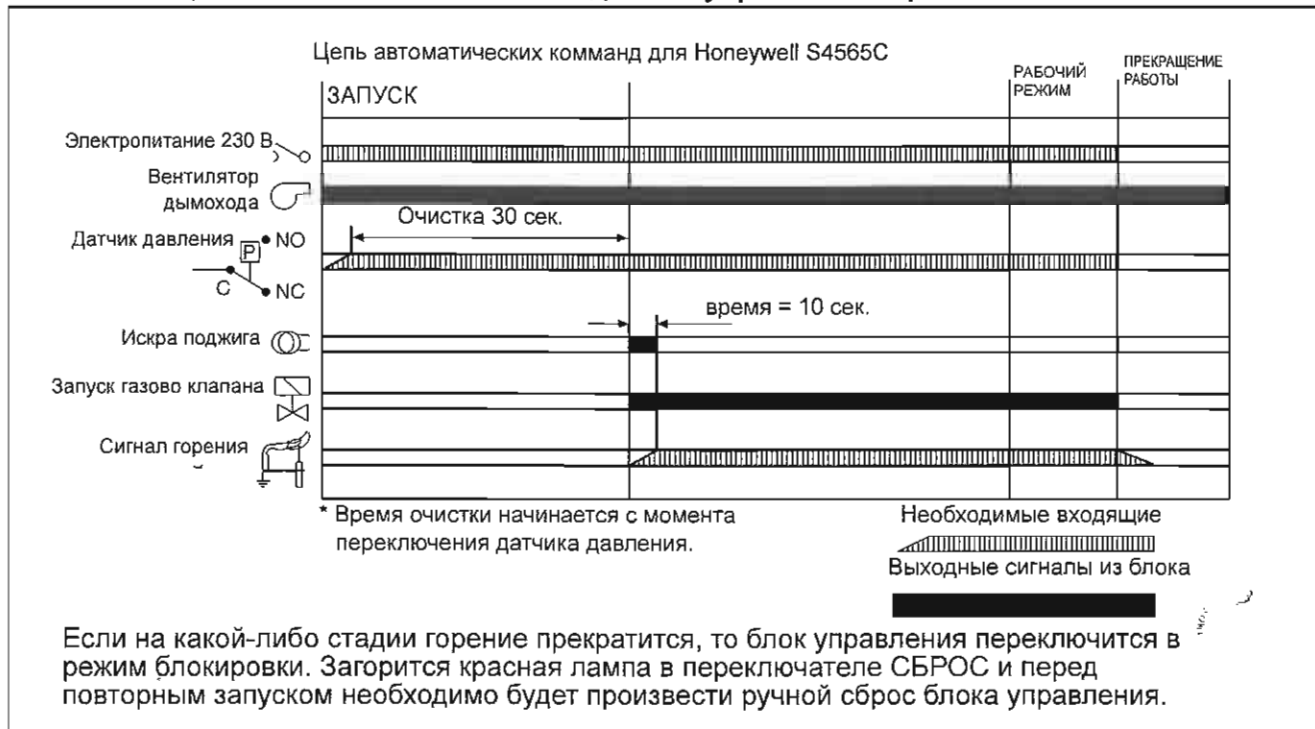
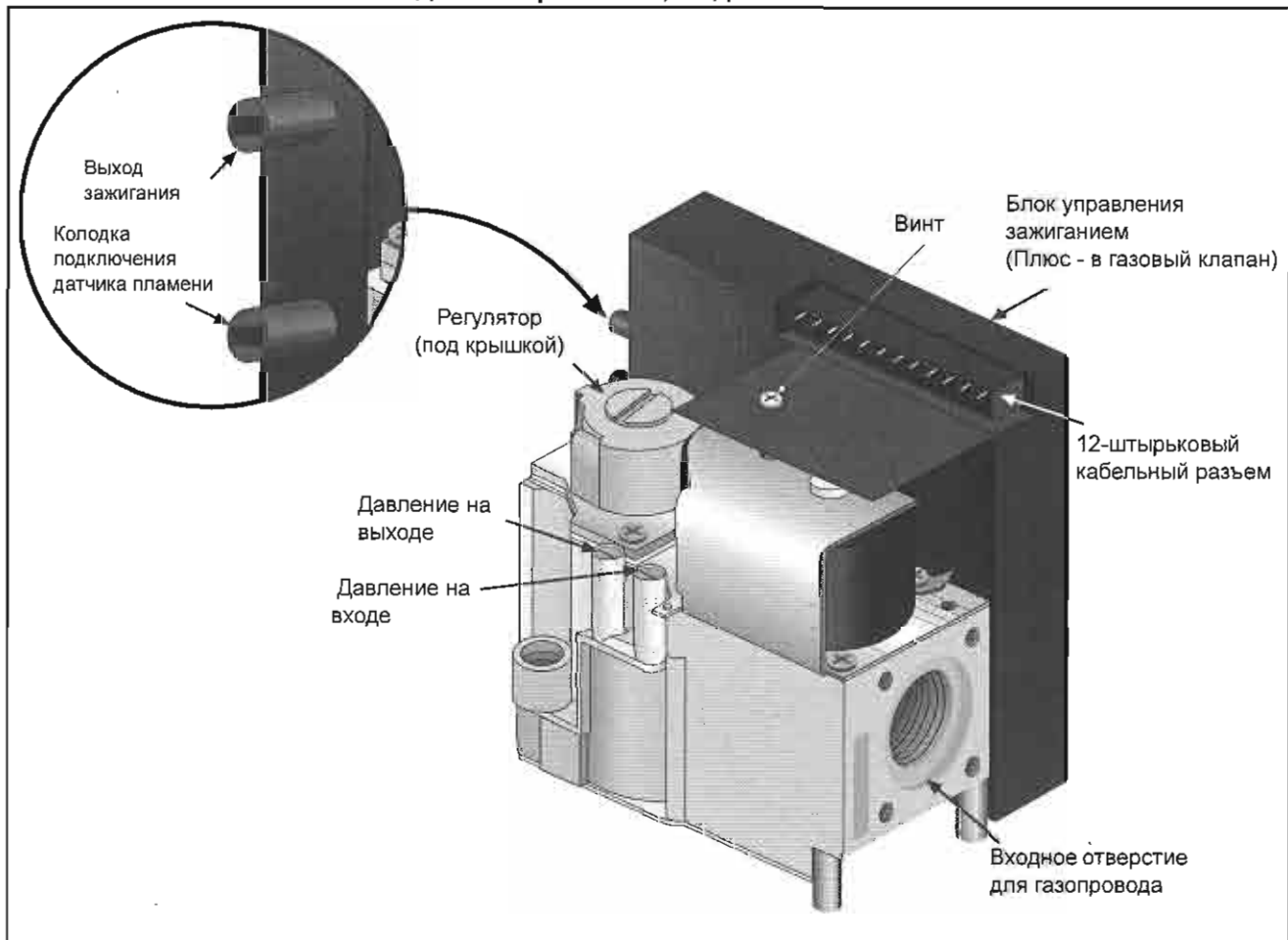


РИСУНОК10: Газовый клапан для обогревателя, модели 7 - 22



10.2.2 Эксплуатация газового клапана (для всех типов газа)

10.2.2.1 Проверьте давление газа в горелке

1. Ослабьте винт на крышке точки замера давления на выходе (в горелке) и присоедините манометр.
2. При включенной горелке, замерьте давление с помощью манометра. Для регулировки давления в горелке, снимите крышку с клапана и поверните регулировочный винт в положение, которое установит давление в соответствии с типом газа и моделью, указанное в Таблице технических данных на странице 6, Раздел 4.3.

ПРИМЕЧАНИЕ: Если не удастся установить правильное давление, тогда при включенной горелке замерьте входное давление на клапане. За данными по правильному давлению обращайтесь к Таблице технических данных на странице 6, Раздел 4.3.

Не продолжайте регулировку, если давление не меняется.

Если входное давление газа слишком низкое и не позволяет произвести корректировку давления, тогда давление газа на входе должно быть скорректировано перед вводом в эксплуатацию.

Проверьте давление газа

1. После окончания регулировки давления в горелке оставьте обогреватель включенным минимум на 15 минут и проверьте давление еще раз.
2. Снимите манометр, установите все крышки на клапан и затяните винт на вентиле выходного отверстия.
3. Проверьте давление газа на газовом счётчике.

10.2.3 Проверка горения

Эффективность сгорания регулируется только давлением в горелке. Чтобы убедиться в правильной работе обогревателя, необходимо проверить качество горения. Неправильные результаты указывают на ошибки при установке обогревателя.

Проверка горения должна производиться со всеми установленными крышками. Проверка дыма производится в дымоходе на расстоянии в один метр от обогревателя. В зависимости от модели, данные по CO_2 должны быть в пределах 5,7% - 8,0 % для природного газа и в пределах 6,8% - 9,2% для сжиженного газа.

В зависимости от модели CO будет до 80 ppm (0,008%) сухой, без содержания воздуха. Превышение температуры выхлопных газов над окружающей температурой должно быть около 130°C - 160°C . Закройте контрольное отверстие после проверки.

10.2.4 Датчик давления

Для каждой модели датчик давления установлен на заводе и не регулируется.

10.2.5 Выключение обогревателя

На внешнем блоке управления установите переключатели в положение OFF, это приведёт к выключению основной горелки.

Вентилятор будет продолжать работать до тех пор, пока его автоматически не выключит термостат.

Не используйте электрический изолятор для проверки обогревателя. Электрический изолятор выключит вентилятор. Это может привести к повреждению теплообменника. Гарантия не распространяется на случаи неправильной эксплуатации, повлекшей за собой поломку теплообменника.

10.2.6 Внешние блоки управления

Внешние блоки управления могут включать в себя реле времени, комнатный термостат и термостат замерзания. Чтобы убедиться в том, что все приборы исправно работают, следует проверить каждый блок управления. Установите реле времени (если поставляется в комплекте), и комнатный термостат в желаемое положение.

10.3 Завершение ввода в эксплуатацию

Проверьте все крышки и точки тестирования и убедитесь в том, что они правильно и надёжно закрыты.

10.3.1 Рекомендации для пользователя

Используя установленные блоки управления, объясните пользователю, как управлять обогревателем, включать и выключать его. Передайте данную инструкцию пользователю. Убедитесь в том, что пользователь ознакомлен с и понимает важность соблюдения минимальных расстояний до горючих и легко-воспламеняющихся материалов, указания на странице 18, Раздел 11 по страницу 19, Раздел 11.5, а также все предупреждения в данной инструкции.

РАЗДЕЛ 11: ИНСТРУКЦИИ ДЛЯ ПОЛЬЗОВАТЕЛЯ

11.1 Инструкции для пользователя

Обогреватели STCU полностью автоматизированы и управляются при помощи внешних блоков управления, установленных в отапливаемом помещении.

Единственные находящиеся на обогревателе элементы управления это:

Блокировка горелки

Кнопка сброса Смотрите страницу 18, Раздел 11.3.3

Кнопка сброса ограничительного термостата Смотрите страницу 18, Раздел 11.3.2

будет вдувать холодный воздух во время нормального режима обогрева.

11.3.2 Ограничительный термостат

Ограничительный термостат находится в дверце сверху обогревателя. Смотрите страницу 28, Раздел 15.3. Данный элемент управления защищает теплообменник от перегрева.

⚠ ПРЕДУПРЕЖДЕНИЕ!



Опасность поражения электрическим током

Отключите питание перед обслуживанием.

Несоблюдение этих правил может угрожать жизни или привести к поражению электрическим током.

Нажмите для сброса



Ограничительный термостат и термостат вентилятора имеют устройство ручного сброса, что обеспечивают дополнительную защиту в случае неисправности вентилятора.

ПРИМЕЧАНИЕ: Перед сбросом убедитесь в том, что теплообменник полностью остыл.

Описание	Номер детали
Ограничительный термостат	90412100

11.2 Управление обогревателем

Если обогреватель был включен при помощи дистанционных блоков управления, то основная горелка включится автоматически.

Блок управления горелкой проконтролирует безопасный элетроподжиг горелки.

Для всех обогревателей необходимо обеспечить постоянную подачу газа и элетроэнергии, которая не должна прерываться во время нормальной работы обогревателя.

⚠ ПРЕДУПРЕЖДЕНИЕ!



Угроза взрыва

При блокировке не делайте более трех попыток включения обогревателя.

Возможно образование взрывоопасных газовых смесей.

Неисправность должна быть обнаружена и устранена квалифицированным специалистом.

Несоблюдение этих правил может угрожать жизни, здоровью и привести к порче имущества.

РИСУНОК11: Цепь команд в работе обогревателя



11.3 Общие элементы управления

11.3.1 Термостат вентилятора

Термостат вентилятора находится в дверце сверху обогревателя. Смотрите страницу 28, Раздел 15.3.

Данный элемент управления обеспечивает режим работы, при котором обогреватель не

11.3.3 Кнопка сброса блокировки горелки

При блокировке, на задней стенке обогревателя загорится красная сигнальная лампа. Причиной этого может быть отсутствие пламени. Нажмите кнопку сброса на задней части обогревателя (Смотрите страницу 5, Раздел 4.1) или воспользуйтесь дистанционной кнопкой сброса, если она установлена.

11.4 Правила поджига

11.4.1 Для включения обогревателя

1. Убедитесь в том, что к обогревателю подключены электричество и подача газа. Проверьте блоки управления, они должны быть в положении "ON".

ПРИМЕЧАНИЕ: Для работы обогревателя термостат должен быть выставлен на температуру выше температуры отапливаемого помещения.

2. Как указано на *странице 16, рисунок 9*, начнется ряд автоматических команд включения горелки. Далее обогреватель будет работать в полностью автоматическом режиме, его работа будет контролироваться установленными в отапливаемом помещении блоками управления. После длительных периодов нахождения в выключенном состоянии, блоки управления могут заблокироваться. *Смотрите страницу 18, Раздел 11.3.3.*

11.4.2 Для выключения обогревателя

Установите дистанционное управление в положение "OFF". Горелка выключится автоматически. Вентилятор будет продолжать работать в течение нескольких минут. Чтобы повторно запустить обогреватель, следует установить вышеуказанный элемент управления в положение "ON".

11.5 Определение простых неисправностей

Некоторые возможные причины, по которым обогреватель не работает:

1. Отсутствует подача газа или перекрыт газовый вентиль.
2. Отсутствует подача электроэнергии.
3. Блоки управления и/или термостаты выключены.
4. Сработал ограничительный термостат. Это могло быть вызвано перебоем в электропитании либо неисправностью распределительного вентилятора.

Если ограничительный термостат срабатывает постоянно, это указывает на неполадку, которая должна быть обнаружена квалифицированным специалистом по установке и обслуживанию оборудования, работающего на газе.

11.5.1 Определение простых неисправностей (неисправность горелки)

Если горелка не загорается по каким-либо причинам, то происходит её блокировка. На это укажет красная лампа на задней стенке обогревателя или дистанционном индикаторе (если он установлен).

1. Нажмите и отпустите кнопку сброса блокировки. Если дистанционная кнопка сброса не установлена, то нажмите кнопку

на задней панели обогревателя.
Смотрите страницу 5, Раздел 4.1.

Блокировка не должна срабатывать во время нормальной работы обогревателя. Блокировка указывает на неполадку, которая должна быть исправлена.

ДЛЯ ВАШЕЙ БЕЗОПАСНОСТИ

Если вы почувствовали запах газа:

1. Откройте окна.
2. **НЕ ПЫТАЙТЕСЬ** включить какие-либо электроприборы.
3. **НЕ ТРОГАЙТЕ** электрические выключатели.
4. **НЕ ПОЛЬЗУЙТЕ** телефоном внутри здания.
5. Покиньте здание.
6. Немедленно позвоните в газовую службу после того, как покинули здание. Слушайте указаниям сотрудников газовой службы.
7. Если вы не можете связаться с газовой службой, то позвоните в пожарную службу.

⚠ ПРЕДУПРЕЖДЕНИЕ!



Пожароопасно

Не храните и не используйте бензин или другие горючие газы или жидкости вблизи от данного или иного обогревателя.

Некоторые объекты могут загореться или взорваться, если они находятся рядом с обогревателем.

Несоблюдения этих правил может угрожать жизни, здоровью и привести к порче имущества.

РАЗДЕЛ 12: СЕРВИСНОЕ ОБСЛУЖИВАНИЕ**12.1 Указания по обслуживанию**

После ввода в эксплуатацию, обогреватель нуждается в ежегодном осмотре. Если обогреватель используется в загрязненном или пыльном помещении, то необходимо проведение более частых осмотров.

Правила монтажа и ежегодная инспекция: Весь монтаж и обслуживание продукции компании ROBERTS GORDON® должны выполняться подрядчиками, специализирующимися в установке и обслуживании обогревательного оборудования, работающего на газе, и соответствующего всем требованиям, изложенным в руководствах ROBERTS GORDON® и всем применимым требованиям государственных органов, относящимся к установке, обслуживанию и эксплуатации оборудования. Для обеспечения оптимальных характеристик и безопасной эксплуатации оборудования компания Roberts-Gordon рекомендует, чтобы квалифицированный подрядчик ежегодно инспектировал ваше оборудование ROBERTS GORDON® и при необходимости выполнял обслуживание, используя только запасные части, выпускаемые компанией ROBERTS GORDON®.

▲ ПРЕДУПРЕЖДЕНИЕ!

Опасность пореза

Перед обслуживанием отключите подачу газа и электропитание.

Вентилятор может начать работать в любой момент.

Несоблюдение этих правил может угрожать жизни или привести к поражению электрическим током.

ПРИМЕЧАНИЕ 1: После проведения обслуживающих или ремонтных работ всегда проверяйте работу обогревателя в соответствии с инструкцией по вводу в эксплуатацию на странице 15, Раздел 10 по странице 17, Раздел 10.3.1, чтобы убедиться в том, что системы обеспечения безопасности находятся в исправном состоянии перед началом эксплуатации обогревателя. Мелкие неисправности могут быть устранены с помощью таблицы выявления неисправностей на странице 22, Раздел 14 по странице 25, Раздел 14.5.

ПРИМЕЧАНИЕ 2: Проверьте все газовые трубы и их соединения и убедитесь в отсутствии трещин и утечек газа. Трещины в трубах или соединениях должны быть устранены.

ПРИМЕЧАНИЕ 3: Внимательно осмотрите все подвесные компоненты и крепёжные элементы. Убедитесь в том, что они в хорошем состоянии,

20

должным образом закреплены и не повреждены коррозией.

12.2 Обслуживание горелки

1. Откройте дверцу и снимите крышку камеры горелки. *Смотрите страницу 27, Раздел 15.2.*
2. Очистите нагар от основной горелки, который мог образоваться в инжекторах или в диффузоре горелки. *Смотрите страницу 27, Раздел 15.2.*
3. Отсоедините зажигающий электрод и датчик пламени. Проверьте состояние зажигающего электрода и датчика пламени. Очистите нагар, который мог образоваться, проверьте состояние керамических изоляторов. Произведите все необходимые замены.

12.3 Обслуживание вентилятора/мотора вентилятора

Подшипники главного вентилятора завальцованы и не нуждаются в смазке. Перед очисткой отключите газ и электропитание. Снимите вентилятор и при помощи маленькой щётки или тряпки очистите лопасти вентилятора с каждой стороны. Установите вентилятор на место.

12.4 Обслуживание теплообменника

Теплообменник никогда не загрязняется, если в процессе сгорания отсутствуют неполадки. Осмотрите теплообменник. Уделите особое внимание признакам перегрева на передних трубах, которые могут указывать на перегоревшие горелки или постоянно низкий приток воздуха.

12.5 Обслуживание газового клапана-распределителя

Клапан -распределитель не требует обслуживания. Для замены клапана-распределителя, *Смотрите страницу 26, Шаг 15.1 и страница 30, Раздел 15.5.*

Не ремонтируйте и не разбирайте в месте установки.

Заменяйте неисправные газовые клапаны только на оригинальные клапаны, изготовленные компанией Roberts Gordon®.

12.6 Вентилятор дымохода

Вентилятор дымохода не требует обслуживания. Однако, если срабатывание датчика давления воздуха приводит к блокировке горелки, то следует удалить вентилятор дымохода из вентиляционной коробки, открутив три винта на крепёжной пластине. Открутите четыре винта, которыми крепёжная пластина присоединяется к приточному отверстию вентилятора (*Смотрите страницу 29, Раздел 15.4*). Убедитесь в том, что вентилятор свободно вращается и что шкив вентилятора не загрязнен.

РАЗДЕЛ 13: СМЕНА ТИПА ГАЗА

13.1 Общая информация

При смене типа газа необходимо заменить инжекторы в горелке и перенастроить клапан для новых рабочих условий.

13.2 Смена горелки

Процесс замены горелки при переходе на другой тип газа одинаков для всех типов обогревателей.

1. Снимите крышку камеры горелки как показано на *странице 27, Раздел 15.2*.
2. Открутите 4 винта крепления коллектора и вытяните коллектор.
3. Снимите горелки, для этого следует их повернуть и сдвинуть держатель.
4. Снимите инжекторы основной горелки.
5. Установите инжекторы для другого типа газа и убедитесь в том, что все газовые прокладки герметичны.
6. Установите все детали в обратном порядке.

13.3 Газовые клапаны

Все газовые клапаны, применяемые на модели STCU, имеют регуляторы давления, которые могут быть установлены в режимы для работы на природном или сжиженном газе.

Переход на другой тип газа производится сменой давления в горелке перед началом эксплуатации в соответствии с таблицей. *Смотрите страницу 6, Раздел 4.3.*

Убедитесь в том, что давление газа на входе обогревателя соответствует новому типу газа, и в том, что в трубах отсутствует старый газ.

РАЗДЕЛ 14: УСТРАНЕНИЕ НЕПОЛАДОК

14.1 Общая информация

⚠ ПРЕДУПРЕЖДЕНИЕ!

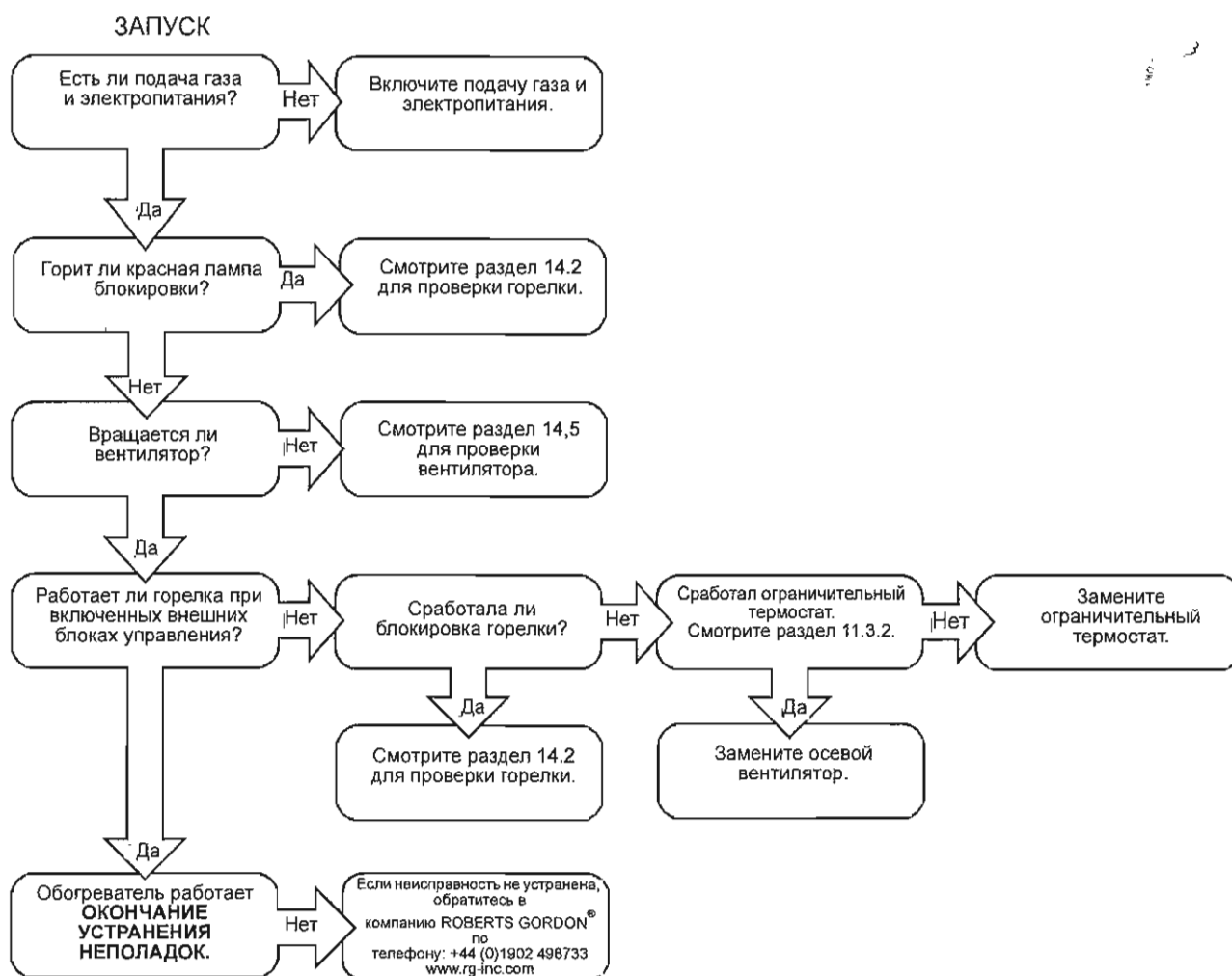




Угроза взрыва

Установка должна проводиться, квалифицированным специалистом по установке и обслуживанию отопительного оборудования работающего на газе.

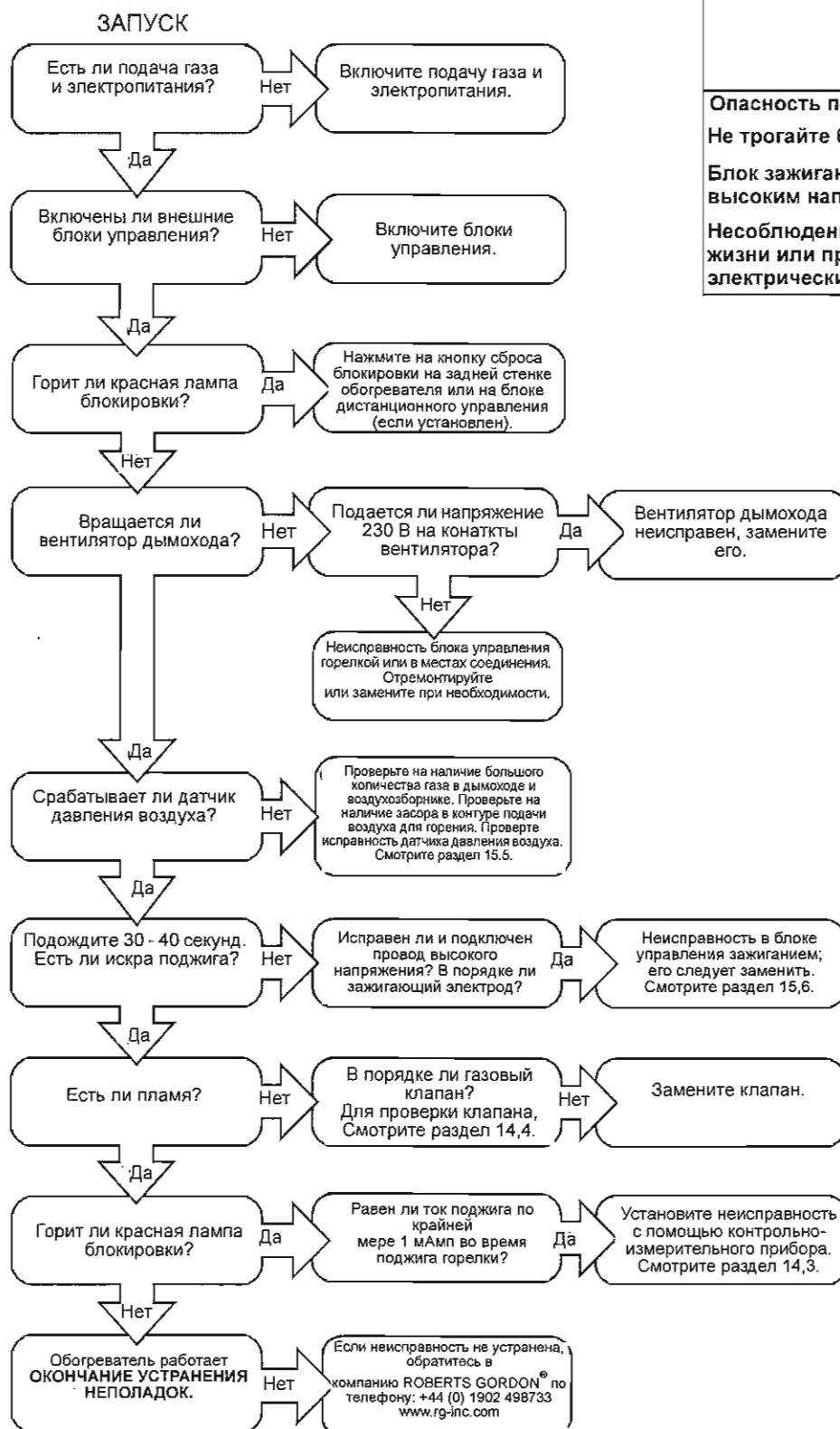
Несоблюдение этих правил может угрожать жизни, здоровью и привести к порче имущества.



Для Вашей безопасности и оптимальной работы обогревателя используйте только оригинальные запасные части фирмы ROBERTS GORDON®.

Производите ввод в эксплуатацию в соответствии с указаниями на странице 15, Раздел 10.

14.2 Устранение неполадок для горелок с автоматической системой зажигания

**⚠ ПРЕДУПРЕЖДЕНИЕ!**

Опасность поражения электрическим током
Не трогайте блок зажигания.

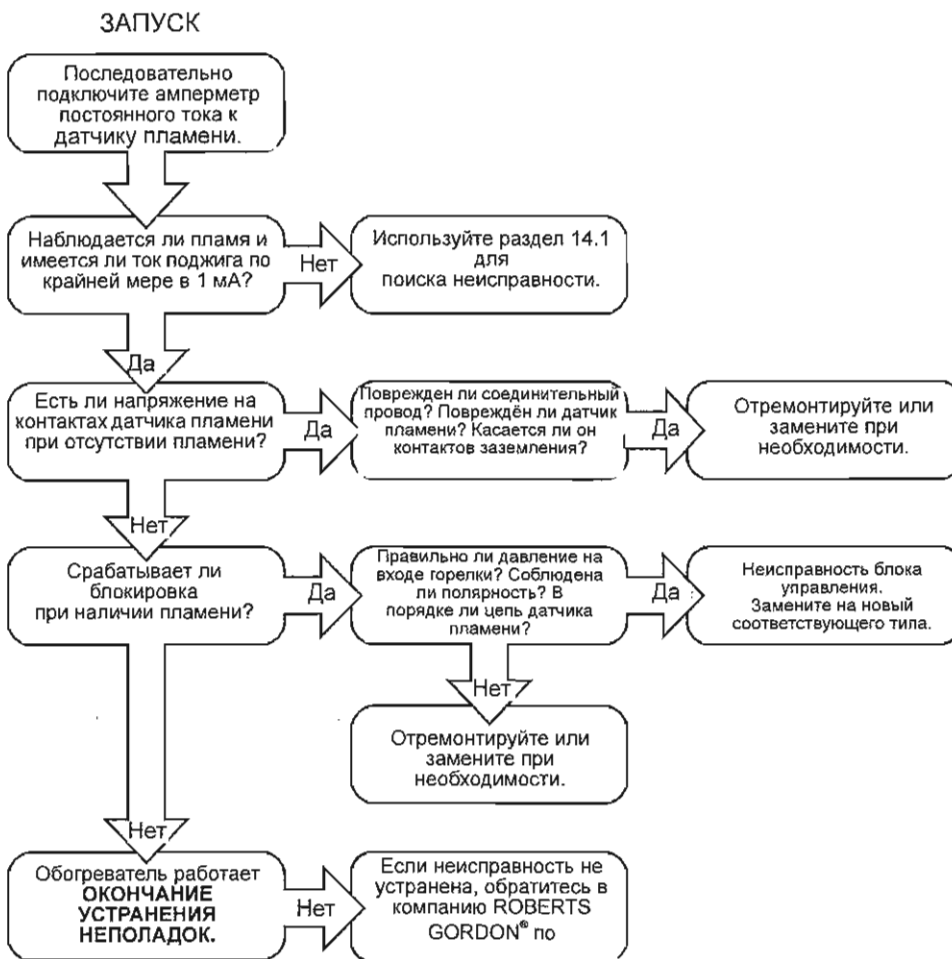
Блок зажигания находится под очень высоким напряжением.

Несоблюдения этих правил может угрожать жизни или привести к поражению электрическим током.

Для Вашей безопасности и оптимальной работы обогревателя используйте только оригинальные запасные части фирмы ROBERTS GORDON®. Производите ввод в эксплуатацию в соответствии с указаниями на странице 15, Раздел 10.

14.3 Устранение неполадок с помощью системы контроля за пламенем

Для измерения тока поджига следует последовательно подключить амперметр постоянного тока с рабочим диапазоном 0-50мА к датчику пламени. Если амперметр показывает отрицательные величины, следует поменять местами диагностические выводы.



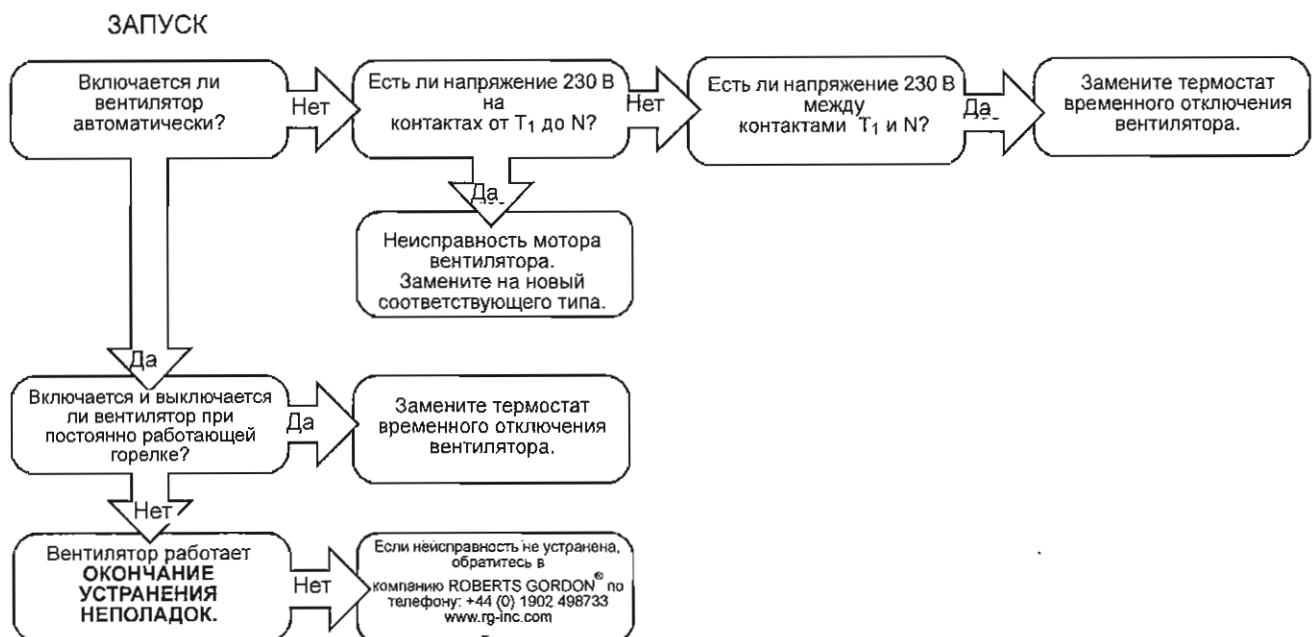
ПРИМЕЧАНИЕ: Минимальный постоянный ток на датчике пламени 1 мА.

Стандартное значение постоянного тока на датчике пламени 3-5 мА.

14.4 Устранение неполадок электромагнитных клапанов.



14.5 Устранение неполадок главного вентилятора



Для Вашей безопасности и оптимальной работы обогревателя используйте только оригинальные запасные части фирмы ROBERTS GORDON®.

Производите ввод в эксплуатацию в соответствии с указаниями на странице 15, Раздел 10.

РАЗДЕЛ 15: СНЯТИЕ И ЗАМЕНА ЧАСТЕЙ

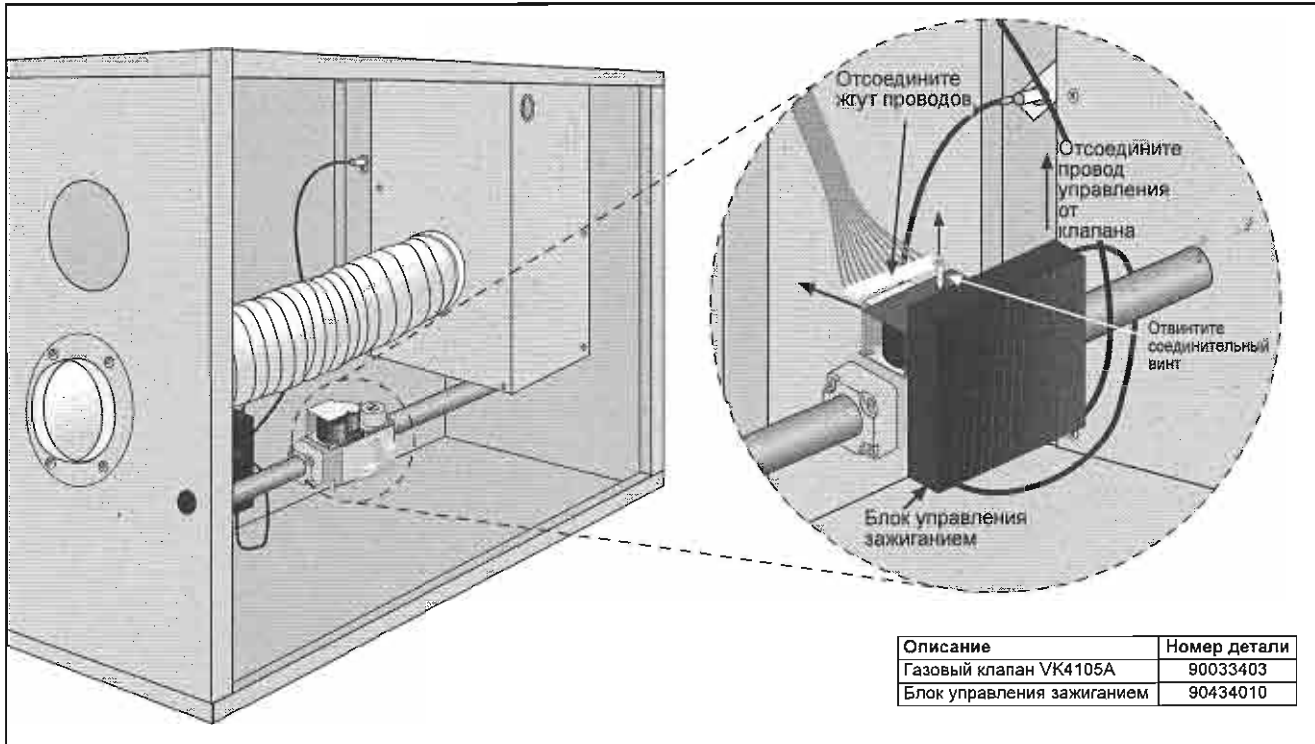
Перед снятием и заменой частей изучите предупреждения и примечания на странице 20, Раздел 12.

Составные части горелки

Все обслуживаемые части горелки находятся за дверкой на боковой стенке обогревателя. Отверните четыре винта крепления.

15.1 Газовый клапан

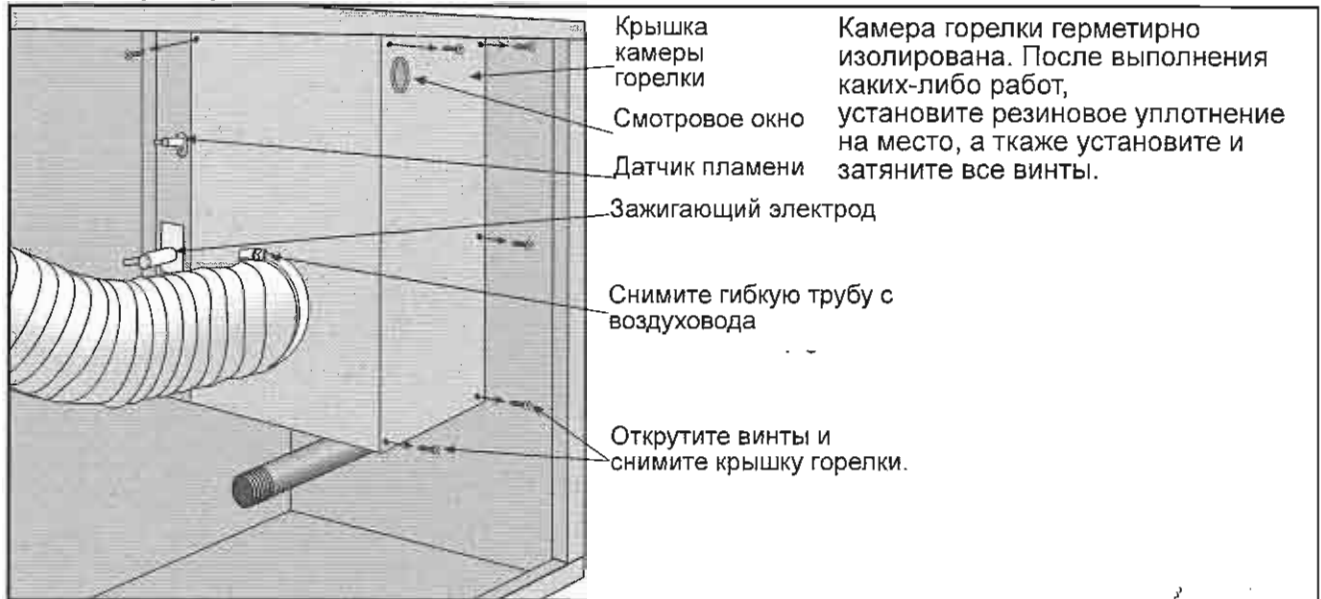
Снимите трубу подачи газа с входного отверстия обогревателя.



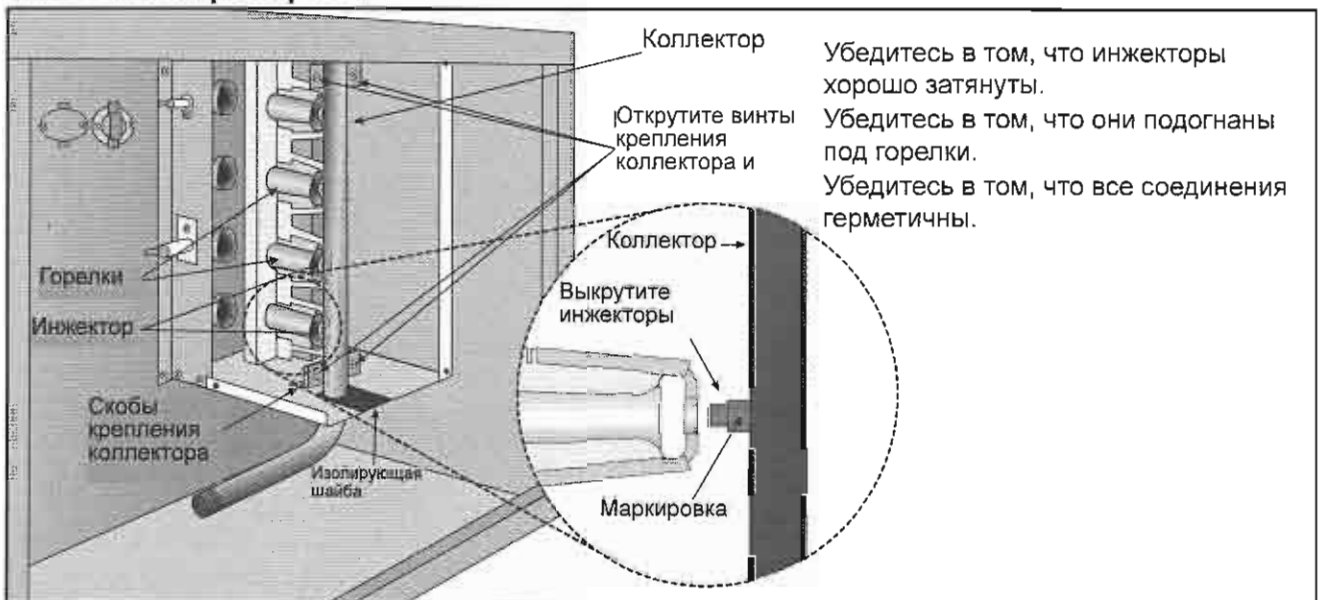
Замените и соберите в обратном порядке. Проверьте и убедитесь в правильном направлении потока газа. Используйте минимальное количество газонепроницаемого уплотнения на резьбовом соединении. Проверьте все соединения на утечки газа. Сбросьте газовый клапан. Смотрите страницу 17, Раздел 10.2.2.

ПРИ ЗАМЕНЕ БЛОКОВ ВАЖНО ИСПОЛЬЗОВАТЬ ГАЗОВЫЕ КЛАПАНА, КОТОРЫЕ ПРЕДНАЗНАЧЕНЫ ДЛЯ КОНКРЕТНОЙ МОДЕЛИ.

15.2 Камера горелки

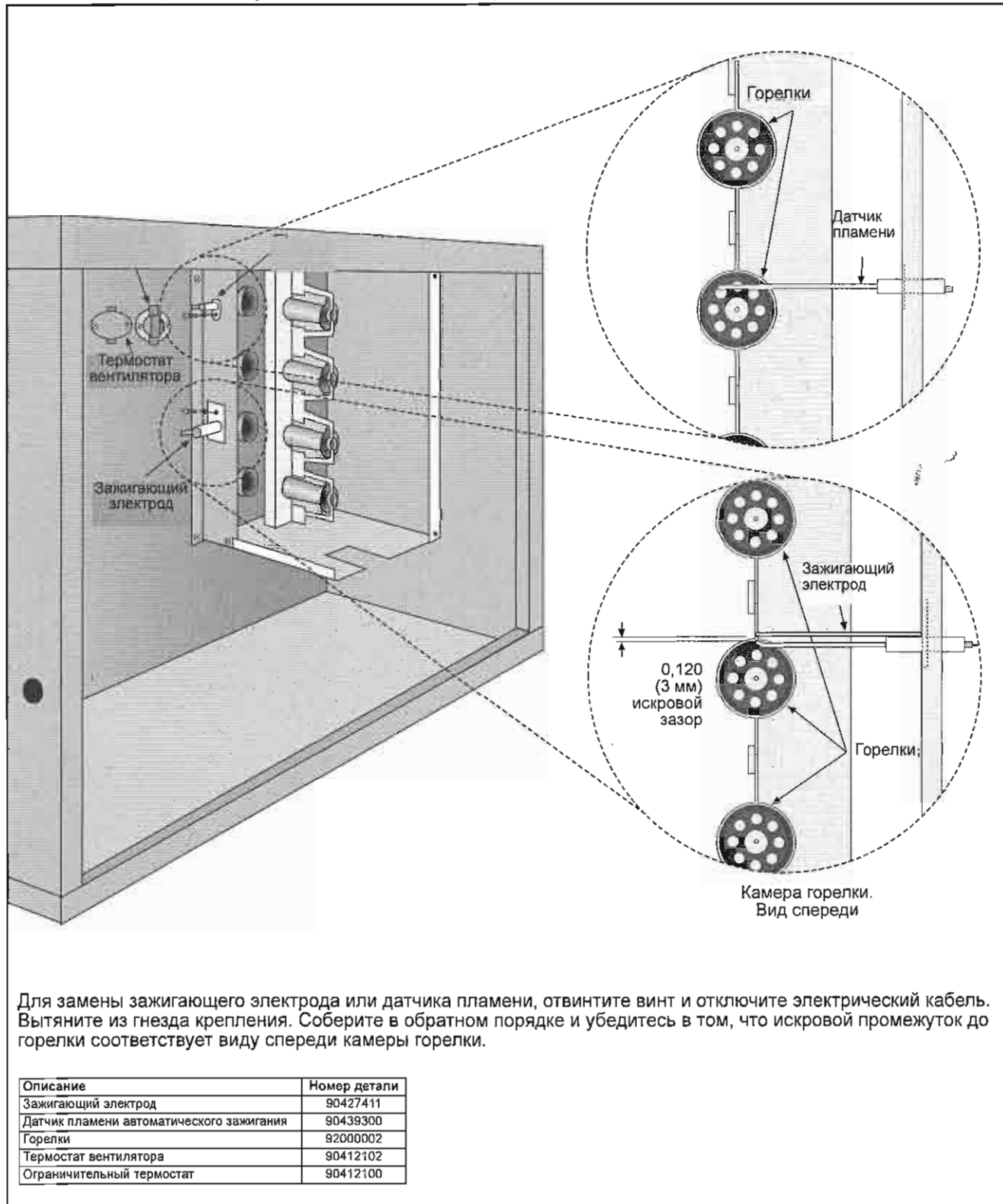


15.2.1 Инжекторы горелки

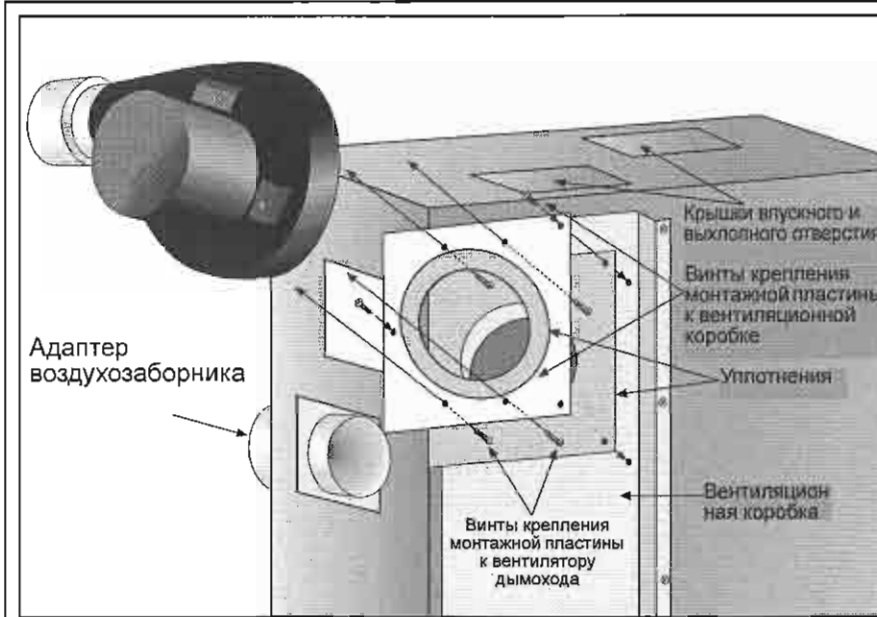


МОДЕЛЬ	СТСУ-7	СТСУ-11	СТСУ-15	СТСУ-22
Количество инжекторов	2	3	4	5
Природный газ (G20)				
Размер инжекторов мм Ø	1,78	1,85	1,85	2,06
дюймы Ø	0,070	0,073	0,073	0,081
Маркировка	50	49	49	46
RG Номер части	91930050	91930049	91930049	91930046
Природный газ (G25)				
Размер инжекторов мм Ø	1,99	2,06	2,06	2,26
дюймы Ø	0,0785	0,081	0,081	0,089
Маркировка	47	46	46	43
RG Номер части	91930047	91930046	91930046	91930043
Сжиженный пропан (G31) и сжиженный бутан (G30)				
Размер инжекторов мм Ø	1,18	1,18	1,18	1,25
дюймы Ø	0,0465	0,0465	0,0465	0,049
Маркировка	56	56	56	1,25
RG Номер части	91930056	91930056	91930056	91930125

15.3 Зажигающий электрод и датчик пламени



15.4 Вентилятор дымохода. Вертикальный вариант установки.

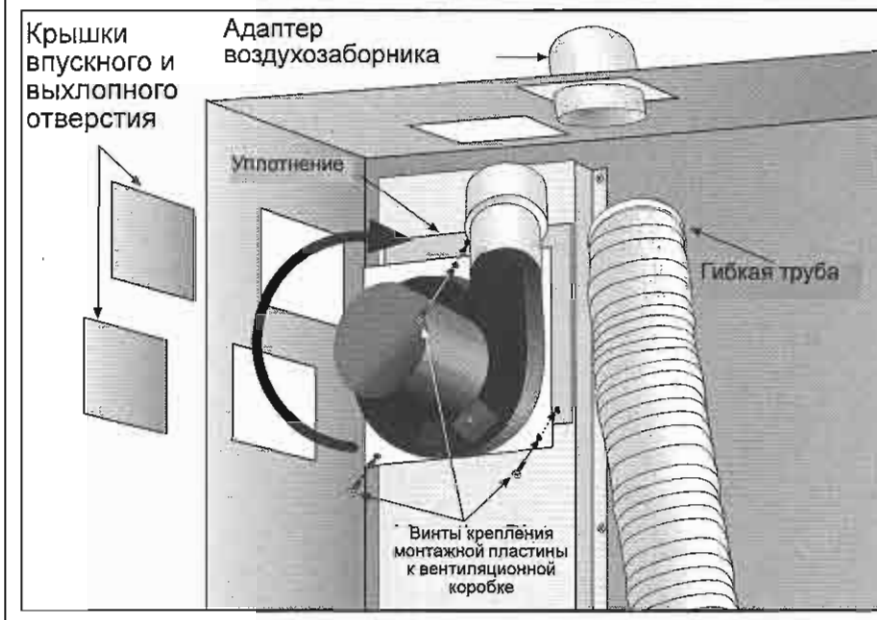


Чтобы снять вентилятор следует открутить 3 винта, крепящие вентилятор и монтажную пластину вентилятора к вентиляционной коробке.

Вывинтите 4 винта, крепящих вентилятор к монтажной пластине.

Соберите в обратном порядке.

Для перемещения дымохода и воздухозаборника с задней стенки на верхнюю стенку обогревателя следует снять вентилятор и монтажную пластину как указано выше.



Снимите крышку воздухозаборника и выпускной трубы сверху обогревателя.

Поворачивайте вентилятор, монтажную пластину и уплотнение по часовой стрелке до тех пор, пока адаптер дымохода не совместится с верхним отверстием. Закрепите с помощью 3 винтов.

Снимите гибкую трубу с впускного адаптера воздухозаборника на задней стенке обогревателя.

Снимите впускной адаптер

МОДЕЛЬ	СТСУ-7	СТСУ-11	СТСУ-15	СТСУ-22
Вентилятор дымохода	Fasco 7021-11767	Fasco 7021-11768	Fasco 7021-11769	Torin S6818
RG Номер части	90710470	90710470	90710470	90710460
Пластина воздухозаборника мм Ø	35	44	57	64
дюймы Ø	1,38	1,75	2,25	2,50
RG Номер части	1111210	1112210	1113210	1114210

ПРИ ЗАМЕНЕ ВЕНТИЛЯТОРА РАЗРЕШАЕТСЯ ИСПОЛЬЗОВАТЬ ТОЛЬКО МОДЕЛИ ВЕНТИЛЯТОРОВ, КОТОРЫЕ ПРЕДНАЗНАЧЕНЫ ДЛЯ КОНКРЕТНОЙ МОДЕЛИ.

Произведите процедуру ввода в эксплуатацию после обслуживания или замены вентилятора дымохода. Смотрите страницу 18, Раздел 11.

15.5 Датчик давления

Снимите трехпозиционный разъем. Отожмите пластмассовый зажим опорной рамки. Замените на соответствующий конкретной модели датчик давления. Датчики давления обозначены цветами для разного значения давления.

⚠ ПРЕДУПРЕЖДЕНИЕ!



Опасность отравления угарным газом

Используйте только предназначенный для каждой конкретной модели датчик давления.

Использование ненадлежащего датчика давления может стать причиной повышенной опасности.

Несоблюдения этих правил может угрожать жизни и здоровью.

Произведите процедуру ввода в эксплуатацию после обслуживания или замены датчика давления. *Смотрите страницу 15, Раздел 10.*

Датчик давления	СТСУ-7	СТСУ-11	СТСУ-15	СТСУ-22
RG Номер части	90439812	90439812	90439812	90439803
Цветовая маркировка	оранжевый	оранжевый	оранжевый	серый
Значение срабатывания мбар	0,45	0,45	0,45	1,02
дюйм ВС	0,18	0,18	0,18	0,41

15.6 Блок управления зажиганием

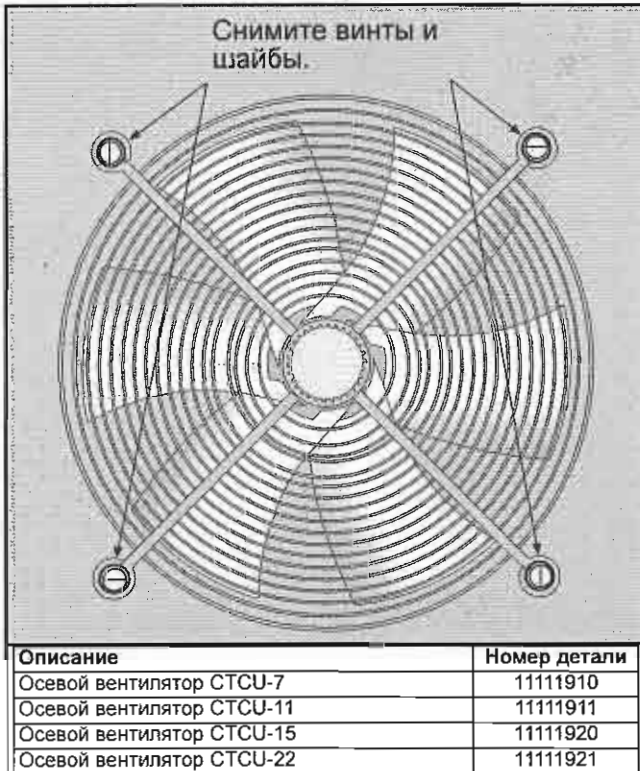
Данный блок присоединяется к газовому клапану. Отсоедините 12-штырьковый электрический разъем. Вытащите провод зажигания и провод датчика пламени, запомнив их положение.

Отвинтите винт, крепящий блок к газовому клапану. Соберите в обратном порядке. Убедитесь в том, что провода зажигания и датчика пламени зажигания правильно подсоединены. Убедитесь в том, что заземление соединено напрямую с контактом заземления на газовом клапане.

15.7 СТСУА Осевой вентилятор/решетка/двигатель в сборе

Блок осевого вентилятора для обогревателя СТСУА поставляется полностью собранным и сбалансированным.

15.7.1 Снятие вентилятора и его замена



15.7.2 Установка вентилятора в сборе

Для установки вентилятора в сборе следует произвести указанную выше процедуру в обратном порядке. Установите резиновые шайбы на крепления защитной решетки для уменьшения вибрации.

- Перед включением вентилятора убедитесь в том, что его лопасти свободно вращаются.
- При соединении строго соблюдайте цветовую маркировку проводов вентилятора для правильной работы вентилятора. *Смотрите страницу 14, Раздел 9.3 схемы соединений.*
- Используйте только оригинальные сменные части компании ROBERTS GORDON®.

15.8 Термостат вентилятора и ограничительный термостат

15.8.1 Снятие и замена

1. Отключите электрические провода от термостата
2. Открутите два винта, крепящих термостат
3. Установите новый термостат, закрепите его с помощью двух винтов, убедитесь в том, что он соответствует требуемому типу и температуре. *Смотрите страницу 6, Раздел 4.3.*
4. Подключите провода к термостату и проверьте работу термостата и обогревателя.

Разместите эти сведения на стене вблизи обогревателя ROBERTS GORDON®



ROBERTS GORDON®

Перед установкой, использованием и обслуживанием тщательно прочтите инструкцию по установке, вводу в эксплуатацию, использованию и обслуживанию.

ИНСТРУКЦИЯ ПО ЭКСПЛУАТАЦИИ

⚠ ПРЕДУПРЕЖДЕНИЕ!

1. СТОП! Полностью прочтите памятку по технике безопасности на данном информационном листе.
 2. Откройте управляемый вручную газовый клапан на трубе газопровода.
 3. Подключите обогреватель к электропитанию.
 4. Установите термостат в желаемое положение (выше окружающей температуры). Включится автоматическая цепь команд по запуску обогревателя.
- ПРИМЕЧАНИЕ:** После длительных периодов нахождения в выключенном состоянии, блок управления горелки может заблокироваться в процессе выполнения цепи команд по запуску обогревателя. Чтобы возобновить поджиг нажмите на кнопку сброса. Обратитесь в отдел технического обслуживания если блокировка срабатывает повторно (для более детальных указаний смотрите инструкцию).



ДЛЯ ВЫКЛЮЧЕНИЯ ОБОГРЕВАТЕЛЯ

1. Установите регулятор термостата в положение OFF. Горелка выключится сразу, но вентилятор будет продолжать вращаться и охлаждать теплообменник до тех пор, пока термостат вентилятора его не выключит.

ЕСЛИ ОБОГРЕВАТЕЛЬ НЕ ЗАРАБОТАЕТ, ТО ДЛЯ ВАШЕЙ БЕЗОПАСНОСТИ СЛЕДУЙТЕ ЭТИМ УКАЗАНИЯМ ДЛЯ ВЫКЛЮЧЕНИЯ ОБОГРЕВАТЕЛЯ

1. Установите термостат в положение OFF или на минимальное значение.
2. Отключите обогреватель от электропитания.
3. Закройте управляемый вручную газовый клапан на трубе газопровода.
4. Вызовите квалифицированного специалиста по установке и обслуживанию отопительного оборудования, работающего на газе.

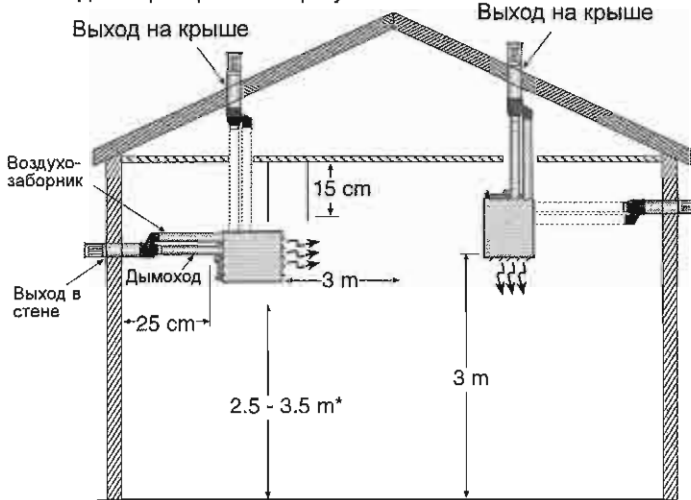
Пожароопасно

Некоторые объекты могут загореться или взорваться, если они находятся рядом с обогревателем.

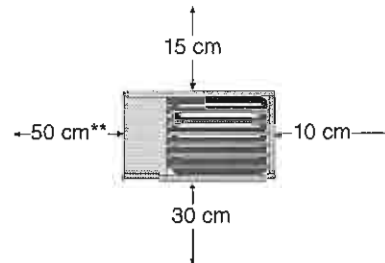
Храните горючие вещества, жидкости и газы на таком расстоянии от обогревателя, которые определены как минимально допустимые расстояния до горючих материалов.

Несоблюдение этих правил может угрожать жизни, здоровью и привести к порче имущества.

Свободное пространство при установке



Минимально допустимые расстояния до горючих веществ



*Обогреватели могут устанавливаться на большей высоте, если установлены дестратификационные вентиляторы.

**Требуется расстояние до обогревателя 80 см

Roberts-Gordon, LLC
1250 William Street
P.O. Box 44
Buffalo, NY 14240-0044 USA
Телефон: 716.852.4400
Факс: 716.852.0854
Бесплатный телефон: 800.828.745

Roberts-Gordon Europe Limited
Oxford Street
Bilston, West Midlands WV14 7EG UK
Телефон: +44(0) 1902 494425
Факс: +44(0) 1902 403200

Телефон сервисной службы:
+44(0) 1902 496733
Факс сервисной службы:
+44(0) 1902 401464
E-mail: uksales@rg-inc.com
E-mail: export@rg-inc.com

Правила монтажа и ежегодная инспекция: Весь монтаж и обслуживание продукции компании ROBERTS GORDON® должны выполняться подрядчиками, специализирующимися на установке и обслуживании обогревательного оборудования, работающего на газе, и соответствующего всем требованиям, изложенным в руководствах ROBERTS GORDON® и всем применимым требованиям государственных органов, относящимся к установке, обслуживанию и эксплуатации оборудования.

Для обеспечения оптимальных характеристик и безопасной эксплуатации оборудования компания Roberts-Gordon рекомендует, чтобы квалифицированный подрядчик ежегодно инспектировал ваше оборудование ROBERTS GORDON® и при необходимости выполнял обслуживание, используя только запасные части, выпускаемые компанией ROBERTS GORDON®.

© 2005 ROBERTS GORDON® Все права защищены. Никакая часть данного материала, защищенного авторскими правами, не может быть воспроизведена или скопирована в любом виде или любыми средствами (графическими, в электронном виде или механически, включая фотодублирование, запись на средства хранения или магнитную ленту, или же запись в информационную систему поиска и хранения данных) без письменного разрешения компании Roberts Gordon.

www.rg-inc.com

Отпечатано в США